



**Руководство по експлуатации**  
**терминала FM1120**  
**Версия 1.12**

## Оглавление

|          |   |           |
|----------|---|-----------|
| <b>1</b> | <b>ВВЕДЕНИЕ</b>   | <b>6</b>  |
| 1.1      | ВНИМАНИЕ  | 6         |
| 1.2      | ИНСТРУКЦИЯ ПО БЕЗОПАСНОСТИ                                    | 6         |
| 1.3      | ПРАВОВОЕ УВЕДОМЛЕНИЕ  | 7         |
| 1.4      | О СОДЕРЖЕНИИ ДАННОГО ДОКУМЕНТА                                | 7         |
| <b>2</b> | <b>ОСНОВНОЕ ОПИСАНИЕ</b>                                      | <b>7</b>  |
| 2.1      | КОМПЛЕКТ ПОСТАВКИ   | 7         |
| 2.2      | ОСНОВНЫЕ ХАРАКТЕРИСТИКИ                                       | 8         |
| 2.3      | ТЕХНИЧЕСКИЕ ХАРАКТЕРИСТИКИ                                    | 9         |
| 2.4      | ТЕХНИЧЕСКАЯ ИНФОРМАЦИЯ О ВНУТРЕННЕМ АККУМУЛЯТОРЕ              | 10        |
| 2.5      | ЭЛЕКТРИЧЕСКИЕ ХАРАКТЕРИСТИКИ                                  | 10        |
| 2.6      | ПРЕДЕЛЬНЫЕ ЗНАЧЕНИЯ ПАРАМЕТРОВ                                | 11        |
| <b>3</b> | <b>ПОДКЛЮЧЕНИЕ, ОПИСАНИЕ РАЗЪЕМА, АКСЕССУАРЫ</b>              | <b>12</b> |
| 3.1      | КАК УСТАНОВИТЬ SIM-КАРТТУ В ТЕРМИНАЛ FM1120                   | 12        |
| 3.2      | ИНСТАЛЛЯЦИЯ ДРАЙВЕРОВ   | 14        |
| 3.3      | СВЕТОДИОД НАВИГАЦИИ   | 15        |
| 3.4      | СВЕТОДИОД СОСТОЯНИЯ   | 15        |
| 3.5      | РАЗЪЕМ 2x5  | 15        |
| 3.6      | РАЗЪЕМ USB  | 16        |
| 3.7      | АКСЕССУАРЫ  | 17        |
| <b>4</b> | <b>ВНУТРЕННЕЕ ПО</b>  | <b>20</b> |
| 4.1      | ОБНОВЛЕНИЕ ВНУТРЕННЕГО ПО ЧЕРЕЗ USB-КАБЕЛЬ                    | 20        |
| <b>5</b> | <b>ОСНОВЫ РАБОТЫ</b>  | <b>21</b> |
| 5.1      | ПРИНЦИПЫ РАБОТЫ   | 21        |
| 5.2      | РЕЖИМЫ ЭНЕРГОСБЕРЕЖЕНИЯ                                       | 21        |
| 5.2.1    | <i>Спящий режим</i>   | 21        |
| 5.2.2    | <i>Режим «глубокого сна»</i>                                  | 22        |
| 5.3      | ВИРТУАЛЬНЫЙ ОДОМЕТР   | 22        |
| 5.4      | FEATURES  | 23        |
| 5.4.1    | <i>Scenarios (сценарии)</i>                                   | 23        |
| 5.4.2    | <i>Trip (рейс)</i>  | 24        |
| 5.4.3    | <i>Geofencing (геозонирование)</i>                            | 24        |
| 5.4.4    | <i>Список iButton list</i>                                    | 24        |
| 5.5      | КОНФИГУРИРОВАНИЕ  | 25        |
| 5.6      | КОНФИГУРАТОР  | 25        |
| 5.7      | ХРАНЕНИЕ ЗАПИСЕЙ  | 27        |
| 5.8      | ПУНКТ МЕНЮ SYSTEM (СИСТЕМНЫЕ УСТАНОВКИ)                       | 28        |
| 5.9      | ПУНКТ МЕНЮ RECORDS (КОНФИГУРИРОВАНИЕ ЗАПИСЕЙ)                 | 29        |
| 5.10     | ПУНКТ МЕНЮ GSM – GPRS (УСТАНОВКИ GPRS)                        | 29        |
| 5.11     | ПУНКТ МЕНЮ GSM – SMS (УСТАНОВКИ ДЛЯ SMS)                      | 30        |
| 5.12     | ПУНКТ МЕНЮ GSM – Operators list (СПИСОК ОПЕРАТОРОВ GSM)       | 31        |
| 5.13     | ПУНКТ МЕНЮ Data Acquisition Modes (РЕЖИМЫ РЕГИСТРАЦИИ ДАННЫХ) | 32        |
| 5.14     | ПУНКТ МЕНЮ Features (КОНФИГУРИРОВАНИЕ ФУНКЦИЙ)                | 36        |
| 5.14.1   | <i>Функция Scenarios (сценарии)</i>                           | 36        |
| 5.14.2   | <i>Функция Trip (рейс)</i>                                    | 37        |
| 5.14.3   | <i>Функция Geofencing (геозонирование)</i>                    | 38        |
| 5.14.4   | <i>Оповещение о событиях через SMS</i>                        | 40        |
| 5.14.4.1 | <i>Конфигурирование SMS о событиях</i>                        | 42        |
| 5.15     | ПУНКТ МЕНЮ IO (КОНФИГУРИРОВАНИЕ I/O ПАРАМЕТРОВ)               | 44        |
| 5.15.1   | <i>Мониторинг</i>   | 47        |

|          |   |           |
|----------|---|-----------|
| 5.15.2   | Регистрация событий.....  | 47        |
| 5.15.3   | Гистерезис.....   | 48        |
| <b>6</b> | <b>СПИСОК SMS-КОМАНД.....</b>                                     | <b>48</b> |
| 6.1      | СПИСОК SMS-КОМАНД.....  | 49        |
| 6.1.1    | <i>getstatus</i> .....  | 49        |
| 6.1.2    | <i>getweektime</i> .....  | 50        |
| 6.1.3    | <i>getops</i> .....   | 50        |
| 6.1.4    | <i>getcfgtime</i> .....   | 50        |
| 6.1.5    | <i>getgps</i> .....   | 50        |
| 6.1.6    | <i>getver</i> .....   | 51        |
| 6.1.7    | <i>getinfo</i> .....  | 51        |
| 6.1.8    | <i>getio</i> .....  | 52        |
| 6.1.9    | <i>readio #</i> .....   | 52        |
| 6.1.10   | <i>setdigout ## Y1 Y2</i> .....                                   | 52        |
| 6.1.11   | <i>setparam ####</i> .....  | 52        |
| 6.1.12   | <i>setparam ####</i> .....  | 52        |
| 6.1.13.  | <i>setparam 1271 X/212 X</i> .....                                | 52        |
| 6.1.14.  | <i>setparam 1271 X/212 X</i> .....                                | 52        |
| 6.1.15   | <i>readops #</i> .....  | 53        |
| 6.1.16   | <i>flush #,#,#,#,#,#</i> .....                                    | 53        |
| 6.1.17   | <i>sn #</i> .....   | 53        |
| 6.1.18   | <i>banlist</i> .....  | 53        |
| 6.1.19   | <i>crashlog</i> .....   | 53        |
| <b>7</b> | <b>РЕЖИМ ОТЛАДКИ .....</b>  | <b>54</b> |
| <b>8</b> | <b>СПИСОК ПАРАМЕТРОВ .....</b>                                    | <b>54</b> |
| 8.1      | ТИПЫ ВЕЛИЧИН ПАРАМЕТРОВ.....                                      | 54        |
| 8.2      | СИСТЕМНЫЕ ПАРАМЕТРЫ .....   | 54        |
| 8.2.1    | <i>Sleep Mode (ID=1000)</i> .....                                 | 54        |
| 8.2.2    | <i>Sleep timeout (ID=200)</i> .....                               | 55        |
| 8.2.3    | <i>Analog Input value range (ID=1001)</i> .....                   | 55        |
| 8.2.4    | <i>Stop Detection Source (ID=1002)</i> .....                      | 55        |
| 8.2.5    | <i>Static Navigation (ID=1003)</i> .....                          | 55        |
| 8.2.6    | <i>Saving/Sending without time synchronization (ID=201)</i> ..... | 55        |
| 8.2.7    | <i>GNSS System (ID=202)</i> .....                                 | 56        |
| 8.2.8    | <i>Ignition source (ID=1004)</i> .....                            | 56        |
| 8.2.9    | <i>Power Voltage Low Level (ID=1005)</i> .....                    | 56        |
| 8.2.10   | <i>Power Voltage High Level (ID=1006)</i> .....                   | 56        |
| 8.3      | ПАРАМЕТРЫ ЗАПИСЕЙ .....   | 56        |
| 8.3.1    | <i>Sorting (ID=1010)</i> .....                                    | 56        |
| 8.3.2    | <i>Active Data Link Timeout (ID=1011)</i> .....                   | 57        |
| 8.3.3    | <i>Server Response Timeout (ID=1012)</i> .....                    | 57        |
| 8.4      | ПАРАМЕТРЫ СВЯЗИ GSM .....   | 57        |
| 8.4.1    | <i>GPRS content activation (ID=1110)</i> .....                    | 57        |
| 8.4.2    | <i>APN Name (ID=1112)</i> .....                                   | 57        |
| 8.4.3    | <i>APN username (ID=1113)</i> .....                               | 58        |
| 8.4.4    | <i>APN Password (ID=1114)</i> .....                               | 58        |
| 8.4.5    | <i>Domain (ID=1115)</i> .....                                     | 58        |
| 8.4.6    | <i>Target Server Port (ID=1116)</i> .....                         | 58        |
| 8.4.7    | <i>Protocol (ID=1117)</i> .....                                   | 58        |
| 8.4.8    | <i>SMS Login (ID=1122)</i> .....                                  | 59        |
| 8.4.9    | <i>SMS Password (ID=1123)</i> .....                               | 59        |
| 8.4.10   | <i>SMS data sending settings (ID=1120)</i> .....                  | 59        |
| 8.4.11   | <i>SMS Data send week time schedule (ID=1143)</i> .....           | 59        |
| 8.4.12   | <i>Authorized phone numbers (ID=1130-1139)</i> .....              | 59        |
| 8.4.13   | <i>SMS Event PreDefined Numbers (ID=150-159)</i> .....            | 59        |

|          |  |    |
|----------|--|----|
| 8.4.14   | Operator List (ID=1141 X).....                                   | 60 |
| 8.5      | ПАРАМЕТРЫ РЕЖИМОВ РЕГИСТРАЦИИ ДАННЫХ .....                       | 60 |
| 8.5.1    | Режим: Домашняя (Home) сеть GSM – автомобиль стоит .....         | 60 |
| 8.5.1.1  | Min Period (ID=1540).....  | 60 |
| 8.5.1.2  | Min Saved Records (ID=1543).....                                 | 60 |
| 8.5.1.3  | Send Period (ID=1544).....                                       | 60 |
| 8.5.1.4  | GPRS Week Time (ID=1545).....                                    | 61 |
| 8.5.2    | Режим: Домашняя (Home) сеть GSM – автомобиль движется.....       | 61 |
| 8.5.2.1  | Min Period (ID=1550).....  | 61 |
| 8.5.2.2  | Min Distance (ID=1551) .....                                     | 61 |
| 8.5.2.3  | Min Angle (ID=1552).....   | 61 |
| 8.5.2.4  | Min Saved Records (ID=1553).....                                 | 62 |
| 8.5.2.5  | Send Period (ID=1554).....                                       | 62 |
| 8.5.2.6  | GPRS Week Time (ID=1555).....                                    | 62 |
| 8.5.3    | Режим: Роуминг (Roaming) – автомобиль стоит .....                | 62 |
| 8.5.3.1  | Min Period (ID=1560).....  | 62 |
| 8.5.3.2  | Min Saved Records (ID=1563).....                                 | 62 |
| 8.5.3.3  | Send Period (ID=1564).....                                       | 62 |
| 8.5.3.4  | GPRS Week Time (ID=1565).....                                    | 63 |
| 8.5.4    | Режим: Роуминг (Roaming) – автомобиль движется.....              | 63 |
| 8.5.4.1  | Min Period (ID=1570).....  | 63 |
| 8.5.4.2  | Min Distance (ID=1571) .....                                     | 63 |
| 8.5.4.3  | Min Angle (ID=1572).....   | 63 |
| 8.5.4.4  | Min Saved Records (ID=1573).....                                 | 63 |
| 8.5.4.5  | Send Period (ID=1574).....                                       | 64 |
| 8.5.4.6  | GPRS Week Time (ID=1575).....                                    | 64 |
| 8.5.5    | Режим: Неизвестная (Unkown) сеть GSM – автомобиль стоит .....    | 64 |
| 8.5.5.1  | Min Period (ID=1580).....  | 64 |
| 8.5.5.2  | Min Saved Records (ID=1583).....                                 | 64 |
| 8.5.5.3  | Send Period (ID=1584).....                                       | 64 |
| 8.5.5.4  | GPRS Week Time (ID=1585).....                                    | 64 |
| 8.5.6    | Режим: Неизвестная (Unkown) сеть GSM – автомобиль движется ..... | 64 |
| 8.5.6.1  | Min Period (ID=1590).....  | 64 |
| 8.5.6.2  | Min Distance (ID=1591) .....                                     | 65 |
| 8.5.6.3  | Min Angle (ID=1592).....   | 65 |
| 8.5.6.4  | Min Saved Records (ID=1593).....                                 | 65 |
| 8.5.6.5  | Send Period (ID=1594).....                                       | 65 |
| 8.5.6.6  | GPRS Week Time (ID=1595).....                                    | 65 |
| 8.6      | ПАРАМЕТРЫ ФУНКЦИЙ.....   | 66 |
| 8.6.1    | Digital Output No.1 usage scenarios (ID=1600) .....              | 66 |
| 8.6.1    | Max Acceleration Force (ID=1602) .....                           | 66 |
| 8.6.2    | Max Braking Force (ID=1603).....                                 | 66 |
| 8.6.3    | Max Angular Velocity (ID=1604).....                              | 66 |
| 8.6.4    | Max allowed Speed (ID=1605).....                                 | 66 |
| 8.6.5    | Digital Output No.2 usage scenarios (ID=1601) .....              | 66 |
| 8.6.6    | Trip (ID=1150).....  | 67 |
| 8.6.7    | Start Speed (ID=1151).....                                       | 67 |
| 8.6.8    | Ignition Off Timeout (ID=1282).....                              | 67 |
| 8.6.9    | Trip Continuous distance counting (ID=1153) .....                | 67 |
| 8.6.10   | Функция Geofencing .....   | 67 |
| 8.6.10.1 | Frame border (ID=1020) .....                                     | 67 |
| 8.6.10.2 | Geofence Zone #1 Shape (ID=1030) .....                           | 68 |
| 8.6.10.3 | Geofence Zone #1 Priority (ID=1031) .....                        | 68 |
| 8.6.10.4 | Geofence Zone #1 Generate Event (ID=1032) .....                  | 68 |
| 8.6.10.5 | Geofence Zone #1 Longitude (X1) (ID=1033).....                   | 68 |
| 8.6.10.6 | Geofence Zone #1 Latitude (Y1) (ID=1034).....                    | 68 |
| 8.6.10.7 | Geofence Zone #1 Longitude (X2) (ID=1035).....                   | 68 |
| 8.6.10.8 | Geofence Zone #1 Latitude (Y2) (ID=1036).....                    | 69 |
| 8.6.11   | Функция AutoGeofencing .....                                     | 69 |
| 8.6.11.1 | Enable/Disable (ID=1101) .....                                   | 69 |
| 8.6.11.2 | Activation Timeout (ID=1102).....                                | 69 |
| 8.6.11.3 | Deactivate by (ID=1100) .....                                    | 69 |

|           |   |           |
|-----------|---|-----------|
| 8.6.11.4  | AutoGeofence event Priority (ID=1103) .....                 | 70        |
| 8.6.11.5  | AutoGeofence event generating (ID=1104) .....               | 70        |
| 8.6.11.6  | Radius (ID=1105).....                                       | 70        |
| 8.6.12    | <i>iButton List (ID=1610-1659)</i> .....                    | 70        |
| 8.7       | I/O ПАРАМЕТРЫ.....  | 70        |
| 8.7.1     | <i>I/O#1 property parameter (ID=1160)</i> .....             | 70        |
| 8.7.2     | <i>I/O#1 priority (ID=1161)</i> .....                       | 70        |
| 8.7.3     | <i>I/O#1 High level (ID=1162)</i> .....                     | 71        |
| 8.7.4     | <i>I/O#1 Low level (ID=1163)</i> .....                      | 71        |
| 8.7.5     | <i>I/O#1 logic operand (ID=1164)</i> .....                  | 71        |
| 8.7.6     | <i>I/O#1 averaging length (ID=1165)</i> .....               | 71        |
| 8.8       | КОНФИГУРИРОВАНИЕ SMS-СООБЩЕНИЙ ДЛЯ I/O ПАРАМЕТРОВ .....     | 73        |
| 8.8.1     | <i>I/O#1 element SMS event configuration (ID=100)</i> ..... | 73        |
| <b>9</b>  | <b>РЕКОМЕНДАЦИИ ПО УСТАНОВКЕ .....</b>                      | <b>75</b> |
| 9.1       | ПРОВОДА ПОДКЛЮЧЕНИЯ.....                                    | 75        |
| 9.2       | ПОДКЛЮЧЕНИЕ ПИТАНИЯ .....                                   | 75        |
| 9.3       | ПОДКЛЮЧЕНИЕ ПРОВОДА ЗАЖИГАНИЯ .....                         | 75        |
| 9.4       | ПОДКЛЮЧЕНИЕ ПРОВОДА ЗАЗЕМЛЕНИЯ .....                        | 75        |
| 9.5       | МЕСТО УСТАНОВКИ ТЕРМИНАЛА.....                              | 76        |
| <b>10</b> | <b>ЖУРНАЛ ИЗМЕНЕНИЙ ДАННОГО РУКОВОДСТВА .....</b>           | <b>77</b> |

## 1 ВВЕДЕНИЕ

### 1.1 Внимание



Не разбирайте терминал. Если он поврежден, кабель питания не изолирован или его изоляция повреждена, до того как питание не отключено, не прикасайтесь к устройству.



Все устройства, обменивающиеся данными по радиоканалу, генерируют излучение, которое может повлиять на работу других близко установленных приборов.



Терминал может быть установлен только квалифицированным специалистом.



Терминал должен быть жестко закреплен в заранее выбранном месте.



Программирование терминала должно осуществляться с помощью ПК класса 2 (с автономным питанием).



Устройство чувствительно к воздействию воды и влаги.



В грозу запрещены любые работы по установке и обслуживанию.



FM1120 имеет USB-интерфейс. Для подключения используйте кабель, поставляемый с FM1120. Компания Teltonika не несет ответственности за какой-либо ущерб, вызванный использованием несоответствующих кабелей для подключения FM1120 к ПК.

### 1.2 Инструкция по безопасности

Эта глава содержит информацию, как безопасно обращаться с FM1120. Следуя этим требованиям и рекомендациям, Вы избежите опасных ситуаций. Вы должны внимательно ознакомиться с этими инструкциям и строго соблюдать их во время работы с устройством!

Устройство питается постоянным напряжением 10 – 30 В. Номинальное напряжение питания – 12 В. Допустимый диапазон его изменения – 10 – 30 В.

Для избегания механических повреждений осторожно перевозите FM1120 в защищающей от ударов упаковке. Перед использованием, устройство должно быть установлено так, чтобы можно было видеть его светодиодные индикаторы, которые показывают состояние работы устройства.

При подключении соединительных кабелей (2x5) к автомобилю, соответствующие переключки в сети питания автомобиля должны быть отключены.

Перед снятием терминала с автомобиля разъем 2x5 должен быть отключен.



Этот терминал предназначен для установки в месте ограниченного доступа, которое недоступно для пользователя. Все работающие совместно с ним устройства должны удовлетворять требованиям стандарта EN 60950-1.

FM1120 не предназначен для использования в качестве навигатора на водных судах.

### **1.3 Правовое уведомление**

Copyright © 2014 Teltonika. Все права защищены. Размножение, частичное копирование, распространение или хранение части или всего содержимого данного документа в любой форме без предварительного письменного разрешения компании Teltonika запрещены.

Другие продукты и компании, упоминаемые в это документе, могут быть торговыми марками или фирменными названиями их соответствующих владельцев.

Производитель оставляет за собой право в любое время производить изменения и/или улучшения конструкции, функциональности, параметров и электрических характеристик без какого-либо предварительного уведомления и принятых обязательств.

### **1.4 О содержании данного документа**

Этот документ содержит информацию о конструкции, возможностях, механических характеристиках и геометрической форме терминала FM1120.

Акронимы и термины, используемые в документе:

ПК – персональный компьютер;

GPRS (General Packet Radio Service) – пакетная передача данных в сотовых сетях;

GPS – глобальная система навигации и местоположения, система GPS;

GSM – стандарт цифровой сотовой связи, стандарт GSM;

SMS – служба коротких сообщений в мобильных сетях;

I/O – Вход/Выход (Точнее, I/O параметры. В данном документе этим термином обозначен определенный набор параметров автомобиля, GPS и самого терминала, которые могут быть записаны и переданы и по их значениям могут регистрироваться события. – Прим. пер.)

Запись – сохранение данных AVL (Automatic Vehicle Location – автоматическое определение местоположения транспортных средств) в памяти FM1120. Данные AVL состоят из пакетов AVL-информации, включающих данные GPS и величины I/O параметров, которые посылаются на сервер во время сеанса передачи данных. Пакет AVL содержит от 1-ой до 50-ти записей.

## **2 ОСНОВНОЕ ОПИСАНИЕ**

FM1120 – оконечное устройство (терминал), оснащенное модулями GPS и GSM и способное определять координаты объекта и передавать их по сети GSM. Это устройство идеально подходит для приложений, в которых требуется определение положения удаленных объектов. Важно отметить, что FM1120 имеет дополнительные входы и выходы, которые позволят вам управлять и контролировать другие устройства на удаленных объектах. Кроме того, FM1120 имеет USB-порт для считывания журнала работы устройства и конфигурирования.

### **2.1 Комплект поставки<sup>1</sup>**

Устройство FM1120 поставляется пользователям в картонной коробке, содержащей все необходимое для работы оборудование. Этот комплект включает:

<sup>1</sup> Комплект поставки зависит от кода заказа и может быть сформирован в соответствии с требованиями заказчика.

Терминал FM1120;  
Кабель подключения с разъемом 2x5;  
Кабель USB;  
Карта, содержащая URL-адрес, с которого загружаются драйверы для FM1120 и ПО Configurator.  
Литий-ионный аккумулятор, 170 мАч, 3,7 В.

## 2.2 Основные характеристики

Характеристики модуля GSM / GPRS:

- 4-х диапазонный модуль Teltonika TM11Q (GSM 850 / 900 / 1800 / 1900 МГц);
- GPRS class 10;
- SMS (текст, данные).

Характеристики модуля GNSS (глобальная система спутниковой навигации):

- 32-х канальный приемник TG3300 (или эквивалентный);
- Чувствительность – до 161 дБм.

Аппаратные средства:

- Процессор Cortex®-M3;
- 1 МБ внутренней Flash-памяти;
- Встроенный акселерометр.
- Литий-ионный аккумулятор, 170 мАч, 3,7 В.

Интерфейсы, питание, индикация:

- Питание: 10 ÷ 30 В;
- Порт USB;
- 3 цифровых входа;
- 1 аналоговый вход;
- 2 цифровых выхода типа открытый коллектор;
- Вход для датчика температуры (протокол dallas 1-Wire®);
- Вход для электронного ключа iButton (протокол dallas 1-Wire®);
- Светодиодная индикация состояния.

Специальные характеристики:

- Регистрация события по значению любого параметра (внешний датчик, вход, скорость, температура и т.п.);
- Гибко конфигурируемая регистрация данных и их отсылка;
- Возможность задания нескольких геозон;
- Спящий режим;
- Режим «глубокого сна»;
- Возможность конфигурирования сценариев;
- Контроль процессов в реальном времени;
- Авторизованные номера для удалённого управления;
- Обновление внутреннего ПО через GPRS или порт USB;
- Обновление конфигурации через GPRS, SMS или порт USB;
- Поддержка протоколов TCP/IP и UDP/IP;
- Хранение более 8000 записей.



### 2.3 Технические характеристики

| Название            | Описание  |
|---------------------|---|
| Индикация навигации | Светодиод   |
| Индикация передачи  | Светодиод   |
| Разъем 2x5          | Тусо Micro MATE-N-LOK™ 4-794628-0 или аналогичный |
| USB                 | Разъем Mini-USB                                   |

Таблица 1. Характеристики FM1120

| Технические параметры  |
|--|
| Питание – +10 – 30 В, 2 Вт макс.<br>Энергопотребление <sup>1</sup> :<br>GPRS: 150 мА, макс,<br>Номинально: в среднем 65 мА,<br>Спящий режим GPS: в среднем 28 мА,<br>«Глубокий сон» <sup>2</sup> в среднем <2 мА <sup>2</sup><br>Ток заряда батареи:<br>в среднем 100 мА,<br>Рабочая температура:<br>--- -25 – +55°C<br>Температура хранения:<br>-40 – +70°C<br>Относительная влажность при<br>хранении: 5 – 95 % (без конденсата) |

<sup>1</sup> Энергопотребление определялось при напряжении питания 12 В и без зарядки аккумулятора.

<sup>2</sup> В режиме «глубокого сна» запись и передача данных не производятся.

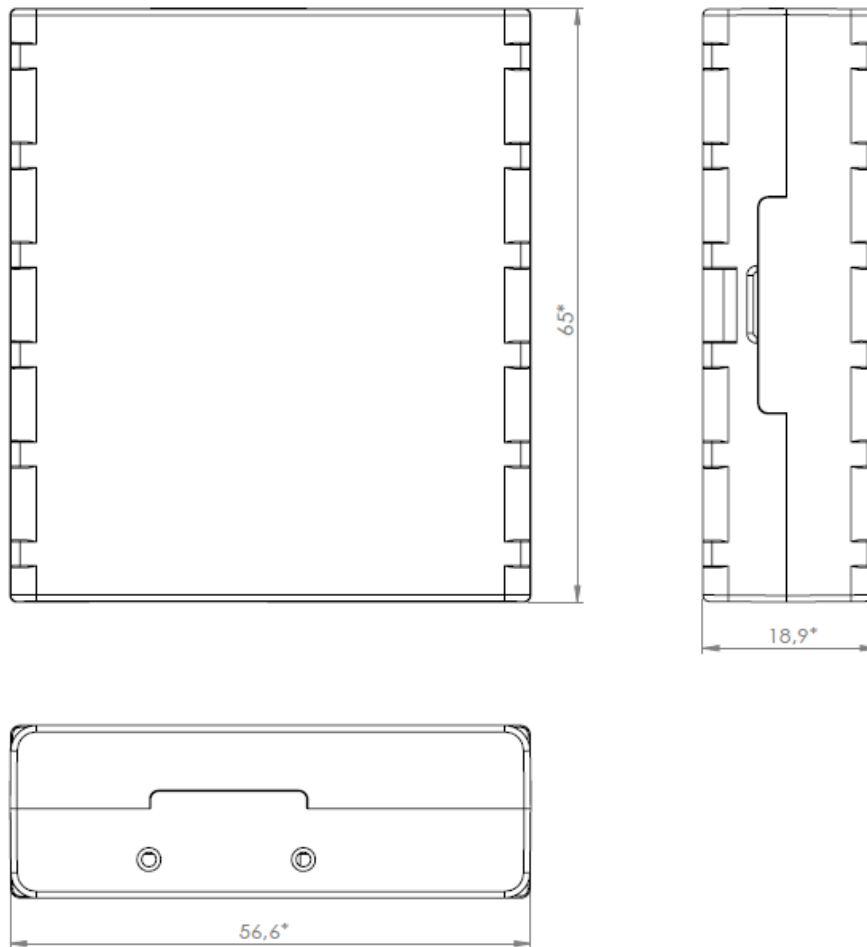


Рисунок 1. Внешний вид и размеры FM1120 (точность  $\pm 2\text{mm}$ )

#### 2.4 Техническая информация о внутреннем аккумуляторе

Литий-полимерный аккумулятор, 3,7 В, 170 мАч.

Аккумулятор в FM1120 используется для определения отключения внешнего питания.

#### 2.5 Электрические характеристики

| ОПИСАНИЕ ХАРАКТЕРИСТИКИ   | ВЕЛИЧИНА |      |       |         |
|---|----------|------|-------|---------|
|   | Мин.     | Тип. | Макс. | Единица |
| <b>Напряжение питания:</b>  |          |      |       |         |
| Напряжение (рекомендованные рабочие условия)                            | 10       |      | 30    | В       |
| <b>Цифровой выход (состояние открытого стока):</b>                      |          |      |       |         |
| Ток стока (цифровой выход в режиме OFF)                                 |          |      | 120   | мкА     |
| Ток стока (цифровой выход в режиме ON, рекомендованные рабочие условия) |          |      | 300   | мА      |

|  |     |       |                    |     |
|--|-----|-------|--------------------|-----|
| Сопrotивление сток-исток (цифровой выход в режиме ON)            |     |       | 300                | МОм |
| <b>Цифровой вход:</b>  |     |       |                    |     |
| Входное сопротивление (DIN1, DIN2, DIN3)                         | 15  |       |                    | кОм |
| Входное напряжение (рекомендованные рабочие условия)             | 0   |       | Напряжение питания | В   |
| Порог для входного напряжения (DIN1)                             |     | 7,5   |                    | В   |
| Порог для входного напряжения (DIN2, DIN3)                       |     | 2,5   |                    | В   |
| <b>Аналоговый вход:</b>  |     |       |                    |     |
| Входное напряжение (рекомендованные рабочие условия), диапазон 1 | 0   |       | 10                 | В   |
| Входное сопротивление, диапазон 1                                |     | 120   |                    | кОм |
| Погрешность измерений  |     | 1,43  |                    | %   |
| Дополнительная погрешность                                       |     | ±12   |                    | мВ  |
| Входное напряжение (рекомендованные рабочие условия), диапазон 2 | 0   |       | 30                 | В   |
| Входное сопротивление, диапазон 2                                |     | 146,7 |                    | кОм |
| Погрешность измерений  |     | 1,75  |                    | %   |
| Дополнительная погрешность                                       |     | ±36   |                    | мВ  |
| <b>Контакт питания устройств 1-Wire®:<sup>3</sup></b>            |     |       |                    |     |
| Напряжение питания   | 3,3 |       | 3,6                | В   |
| Выходное внутреннее сопротивление                                |     | 7     |                    | Ом  |
| Выходной ток ( $U_{out} > 3.0$ В)                                |     | 30    |                    | мА  |
| Ток короткого замыкания ( $U_{out} = 0$ )                        |     | 130   |                    | мА  |



Примечание: Величина погрешности аналогового входа может увеличиваться при изменении температуры. Если аналоговый вход не подключен, FM1120 все-равно будет измерять некоторое значение, и оно не может быть равно 0. Его величина зависит от аппаратной части устройства.

## 2.6 Предельные величины параметров

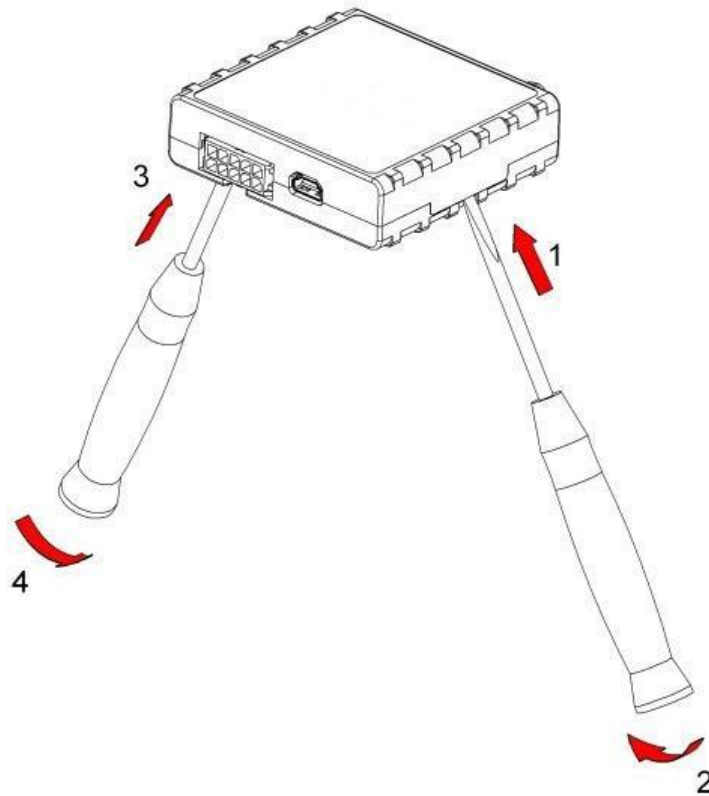
| ОПИСАНИЕ ХАРАКТЕРИСТИКИ  | ВЕЛИЧИНА |      |       | Единица |
|--|----------|------|-------|---------|
|  | Мин.     | Тип. | Макс. |         |
| Напряжение питания (предельные значения)   | -32      |      | 32    | В       |
| Пороговое напряжение запираения сток-исток (предельные значения), ( $I_{тока} = 2$ мА) |          |      | 36    | В       |

<sup>3</sup> Контакт питания устройств 1-Wire® предназначен ТОЛЬКО для питания устройств 1-Wire® и не может использоваться для любых других целей.

|   |     |  |    |   |
|---|-----|--|----|---|
| Входное напряжение цифрового входа<br>(предельные значения)   | -32 |  | 32 | В |
| Входное напряжение аналогового входа<br>(предельные значения) | -32 |  | 32 | В |

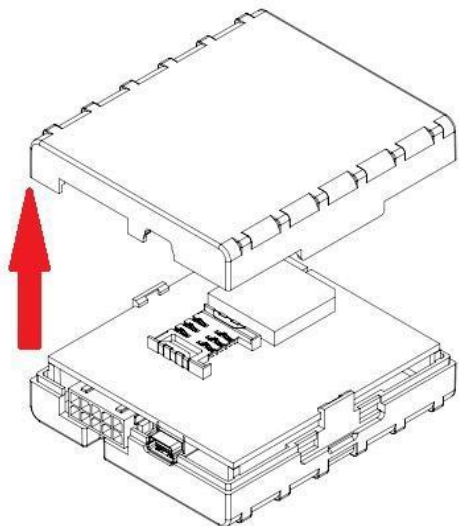
### 3 ПОДКЛЮЧЕНИЕ, ОПИСАНИЕ РАЗЪЕМА, АКСЕССУАРЫ

#### 3.1 Как установить SIM-карту в терминал FM1120:



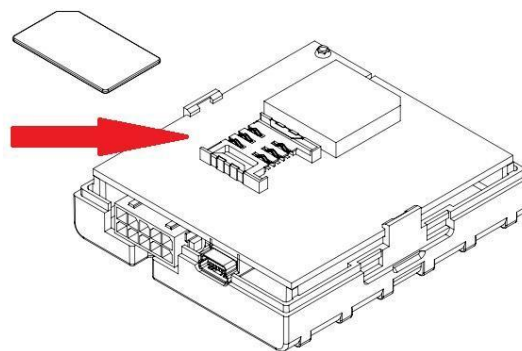
①

Осторожно с помощью отверток снимите крышку с FM1120



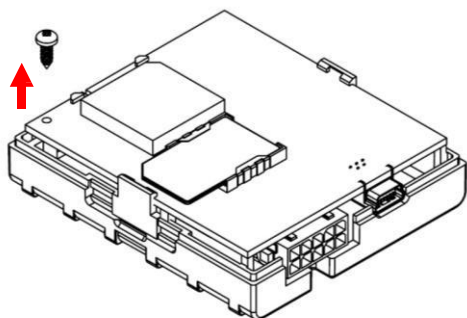
②

Снимите крышку FM1120



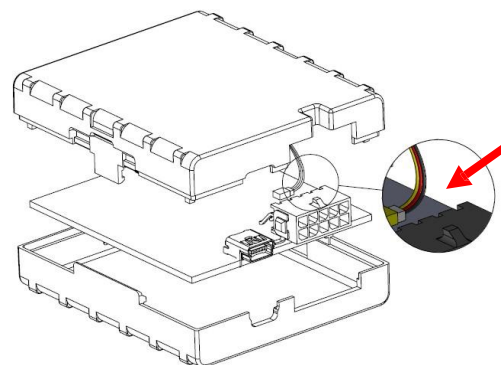
③

Вставьте SIM-карту как показано на рисунке



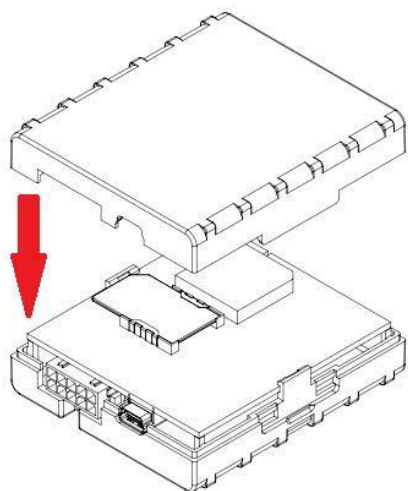
④

Выверните винт, удерживающий антенну



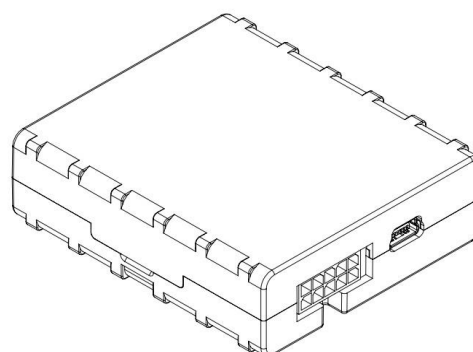
⑤

Вставьте провод аккумулятора в разъем



⑥

Установите обратно крышку



⑦

Устройство готово

### 3.2 Установка драйверов FM1120

#### Требования к ПО:

- Операционная система, 32 или 64 бита: Windows XP с SP3 или более поздняя, Windows Vista, Windows 7.
- MS .NET Framework V3.5 или более поздняя (<http://www.microsoft.com> или <http://av11.teltonika.lt/downloads/tav/Framework/dotnetfx35setupSP1.zip>).

#### Драйверы:

Загрузите драйверы для виртуального COM-порта с сайта компании Teltonika: [http://av11.teltonika.lt/downloads/FM11/vcpdriver\\_v1.3.1\\_setup.zip](http://av11.teltonika.lt/downloads/FM11/vcpdriver_v1.3.1_setup.zip)

#### Установка драйверов:

Разархивируйте и запустите программу VCPDriver\_V1.3.1\_Setup.exe. Этот драйвер используется для определения подключения FM1120 к компьютеру. Кликните на «Next» в окне установке драйвера (показано ниже):

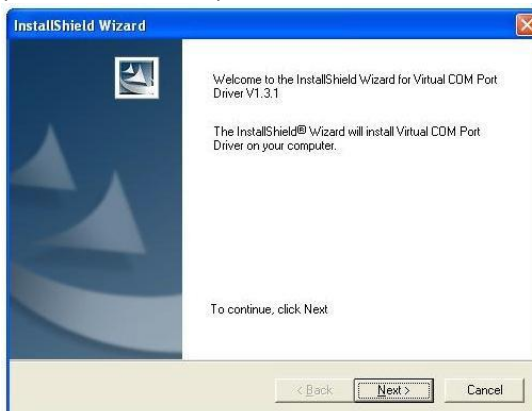


Рис. 2. Окно установки драйвера

Это запустит программу установки драйвера терминала. В следующем окне снова кликните на кнопку «Next»:



Рис. 3. Окно установки драйвера

Программа установки продолжит установку драйверов и в конце будет выведено окно, информирующее об успешном завершении процесса. Кликните на «Finish» для завершения установки:





Рис. 4. Окно инсталляции драйвера

Теперь вы имеете успешно установленные драйверы для FM1120.

### 3.3 Светодиод навигации

| Состояние            | Означает что:  |
|----------------------|--|
| Постоянно горит      | Сигнал GPS не принимается  |
| Мигает раз в секунду | Нормальная работа, GPS работает  |
| Не горит             | GPS выключен потому что: <ul style="list-style-type: none"> <li>• Режим «глубокого сна»</li> </ul> Или <ul style="list-style-type: none"> <li>• Модуль GPS отключен</li> </ul> |

### 3.4 Светодиод состояния

| Состояние                    | Означает что:   |
|------------------------------|---|
| Мигает раз в секунду         | Нормальная работа   |
| Мигает раз в две секунды     | Режим «глубокого сна»   |
| Быстро мигает короткое время | Передача данных по GPRS   |
| Постоянно быстро мигает      | Режим обновления внутреннего ПО   |
| Не горит                     | <ul style="list-style-type: none"> <li>• Устройство не работает</li> </ul> или <ul style="list-style-type: none"> <li>• Идет обновление внутреннего ПО</li> </ul> |

### 3.5 Разъем 2x5

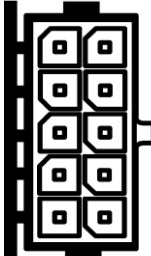
|                   |   |   |    |                        |
|-------------------|---|---|----|------------------------|
| DIN 1 (ЗАЖИГАНИЕ) | 5 |  | 10 | Ucc_DALLAS             |
| DIN 2             | 4 |   | 9  | DIN 3                  |
| DOUT 1            | 3 |   | 8  | DATA_DALLAS            |
| DOUT 2            | 2 |   | 7  | AIN 1                  |
| VCC (+10 – 30) V  | 1 |   | 6  | GND (VCC (-10 – 30) V) |

Рис. 5. Описание контактов разъема 2x5

| № кон. | Название контакта      | Описание  |
|--------|------------------------|---|
| 1      | 2                      | 3   |
| 1      | VCC (+10 – 30 V)       | Питание устройства. Диапазон напряжения – 10 – 30 В         |
| 2      | DOUT 2                 | Цифровой выход, канал 2. Открытый коллектор. До 300 мА      |
| 3      | DOUT 1                 | Цифровой выход, канал 1. Открытый коллектор. До 300 мА      |
| 4      | DIN 2                  | Цифровой вход, канал 2                                      |
| 5      | DIN 1 (ЗАЖИГАНИЕ)      | Цифровой вход, канал 1, НАЗНАЧЕН ВХОДОМ ЗАЖИГАНИЯ           |
| 6      | GND (VCC (-10 – 30 V)) | Земляной контакт (-10-30 В)                                 |
| 7      | AIN 1                  | Аналоговый вход, канал 1. Диапазон напряжений: 0-30/0-10 В  |
| 8      | DATA_DALLAS            | Канал данных для устройств Dallas 1-Wire®                   |
| 9      | DIN 3                  | Цифровой вход, канал 3                                      |
| 10     | Ucc_DALLAS             | Питание + 3,8 В для устройств Dallas 1-Wire®. (Макс. 20 мА) |

Таблица 2. Описание контактов разъема 2х5

### 3.6 Разъем USB

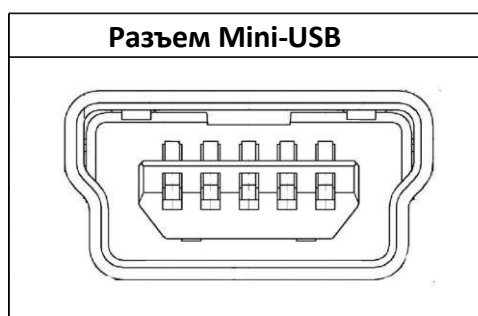


Рис. 6. Разъем Mini-USB, тип В

При подключении FM1120 к ПК создается STM виртуальный COM-порт, который может работать как системный порт (для обновления внутреннего ПО и конфигурирования устройства):

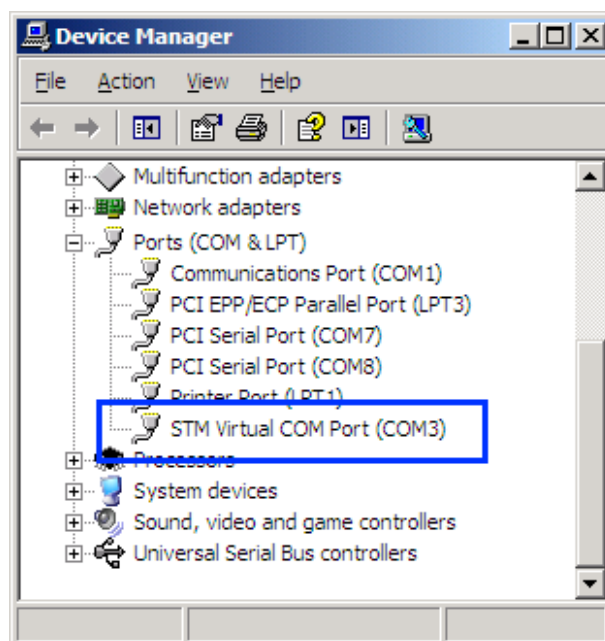


Рис. 7 COM-порты

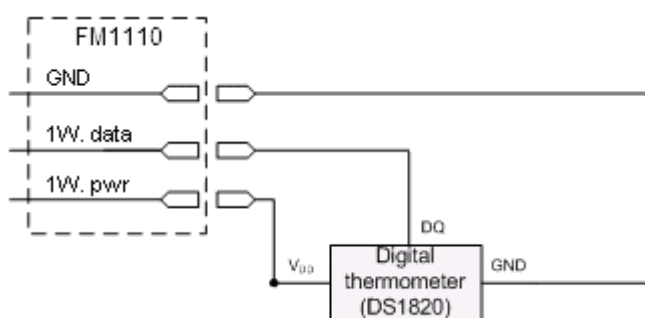
### 3.7 Аксессуары



Примечание: компания Teltonika не поставляет какое-либо дополнительное оборудования, такое как тревожные кнопки, дверные или другие датчики.

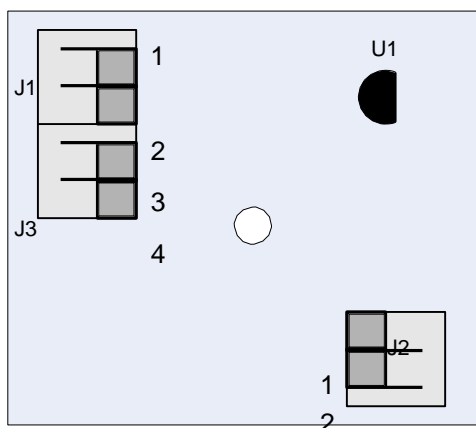
#### Устройства, работающие по протоколу 1-Wire

Одна из реализованных особенностей FM1120 – протокол передачи данных 1-Wire®, который позволяет подключать термометры (DS1820, DS18S20 и DS18B20) и электронные ключи типа iButton (DS1990A) (На рис. 8 и 9 показаны схемы подключения устройств 1-Wire® к FM1120).



#### Левый ряд контактов

|                                    |   |
|------------------------------------|---|
| Питание 1Вт.<br>(FM1120 – кон. 10) | 1 |
| Данные, 1 Вт.<br>(FM1120 – кон. 8) | 2 |
| Земля<br>(FM1120 – кон. 6)         | 3 |
| Цифровой вход                      | 4 |



#### Правый ряд контактов

|   |   |
|---|---|
| 1 | V <sub>pp</sub> (+5 В) –<br>питание внешнего<br>цифрового датчика |
| 2 | Выход от внешнего<br>цифрового датчика                            |

Рис. 8. Схема подключения цифрового термометра DS1820 и ТТJ100.

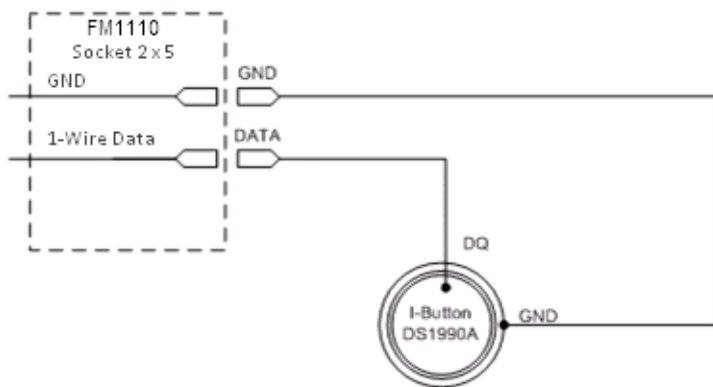


Рис. 9 Схема подключения электронного ключа iButton DS1990A

### Датчики уровня топлива

Датчик уровня топлива присутствует почти во всех автомобилях и используется для вывода уровня топлива в баке на приборную панель водителя. Его можно подключить к аналоговому входу FM1120 (если датчик выводит аналоговый сигнал, пропорциональный уровню топлива). На рис. 10 показана схема подключения датчика уровня топлива к FM1120. После подключения датчика по такой схеме необходима его калибровка, поскольку большинство датчиков имеют нелинейную зависимость выходного напряжения от уровня топлива. Калибровка производится путем измерения выходного напряжения при разных объемах топлива в баке.

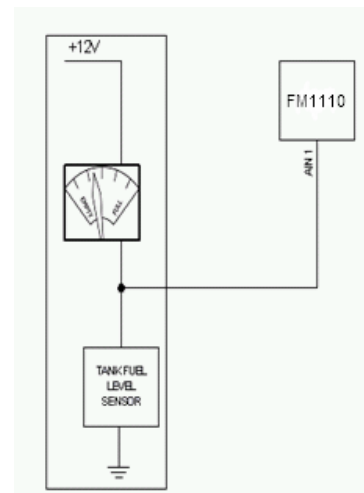


Рис. 10. Схема подключения датчика уровня топлива.

### Тревожная кнопка, дверные датчики и т.п.

Тревожные кнопки, дверные датчики, включение зажигания и т.п. имеют всего два уровня выходного сигнала: низкий и высокий. Цифровые входы используются для считывания этой информации. На нижеприведенном рисунке показано, как подключить тревожную кнопку, дверные датчики и т.п.

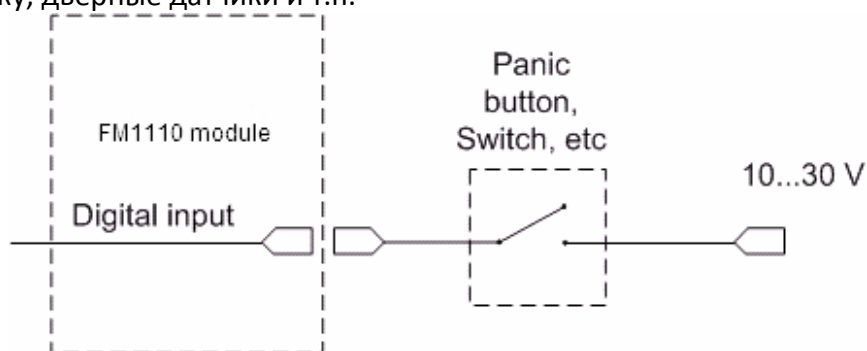


Рис. 11. Подключение тревожной кнопки.

Если выходной сигнал датчика имеет отрицательное напряжение, необходимо установить дополнительное реле для преобразования отрицательного напряжения в положительное.

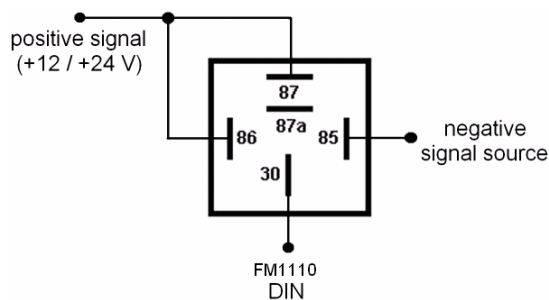


Рис. 12. Подключение инвертирующего реле

### Реле блокировки запуска

При нижеприведенном подключении FM1120 блокирует стартер двигателя, если на цифровом выходе появляется сигнал OFF. Более подробная информация об использовании реле изложена ниже.

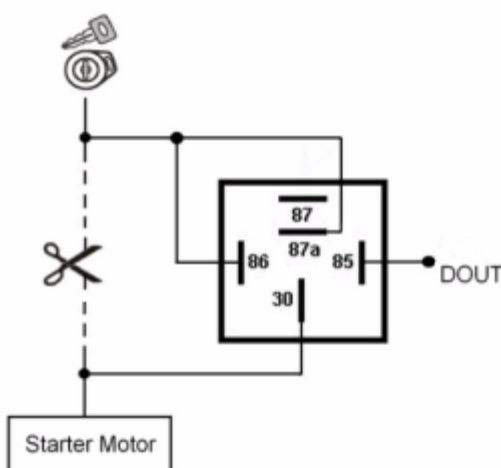


Рис. 13. Подключение реле блокировки запуска двигателя

### Реле

На большинстве автомобилей реле используются для инвертирования входного сигнала или для блокировки стартера двигателя.

Имейте в виду, что они бывают на напряжение питания 12 или 24 В.

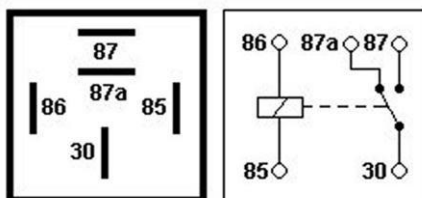


Рис. 14. Схема контактов автомобильного реле.

## 4 ВНУТРЕННЕЕ ПО

### 4.1 Обновление внутреннего ПО через USB-кабель

Функциональность FM1120 постоянно увеличивается, разрабатываются новые версии внутреннего ПО. Номер текущей версии ПО можно посмотреть через ПО Configurator. Для получения более подробной информации см. описание конфигурирования.

**Для получения последней версии внутреннего ПО обращайтесь к продавцу.**

Подключите FM1120 к ПК через USB-кабель. Запустите программу «Firmware Updater», выберите COM-порт, к которому подключено устройство, кликните на «Connect», и затем, когда появится информация в полях «IMEI» и «Firmware version», нажмите «Update». Устройству необходимо некоторое время, чтобы передать номера IMEI и версии ПО, поэтому не переживайте, если номер IMEI не покажется немедленно, отсоедините устройство и спустя 1-2 минуты попытайтесь подключиться снова. Процесс обновления ПО может занять до нескольких минут.

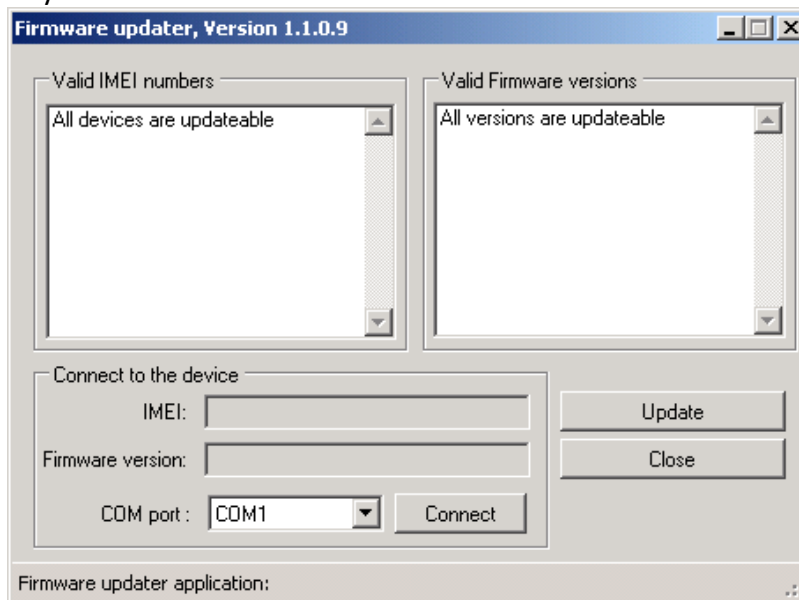


Рис. 15. Окно обновления внутреннего ПО FM1120.



Во избежание возникновения неисправностей аккумулятора, начиная с версии внутреннего ПО 01.03.03, аккумулятор полностью отключается, если температура достигает приблизительно 60°C. Мы настоятельно рекомендуем использовать новейшую версию внутреннего ПО (01.03.03 или более позднюю).



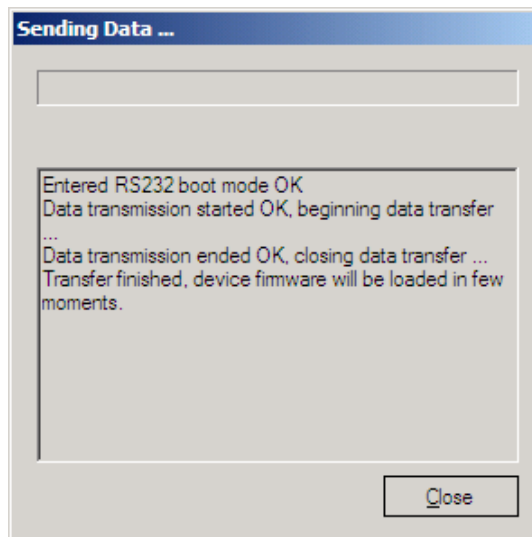


Рис. 16. Завершение процесса обновления внутреннего ПО FM1120.

Когда Вы увидите окно, аналогичное тому, что показано на рис. 16, это будет означать, что внутреннее ПО успешно загрузилось в FM1120. Теперь Вы можете закрыть окно обновления ПО и начать использовать Ваше устройство FM1120.

## 5 ОСНОВЫ РАБОТЫ

### 5.1 Принципы работы

Терминал FM1120 формирует записи и передает их на сервер. Записи содержат информацию от GPS и значения I/O параметров. Модуль оснащен GPS-приемником для получения данных от GPS, с помощью которых он формирует записи тремя методами: по времени, по пройденному расстоянию, по углам отклонения траектории. Заметим, что если FM1120 потеряет связь со спутниками GPS, он продолжит делать записи, но координаты в этих записях останутся прежними (последними вычисленными координатами). Методы формирования записей подробно описаны в разделе 5.13. Все данные сохраняются в flash-памяти и затем могут быть переданы через GPRS или по SMS. GPRS – наиболее предпочтительный метод передачи данных. SMS используется главным образом в местностях, где нет покрытия GPRS или его использование слишком дорого.

Установки для GPRS и SMS описаны ниже. FM1120 связывается с сервером с помощью специального протокола передачи данных. Этот протокол описан в документации на протокол этого устройства.

FM1120 может управляться командами, посланными по SMS. Список SMS-команд описан в соответствующем разделе. Конфигурирование модуля может осуществляться через TCP или также через SMS. Параметры конфигурации и режимы описаны в документации на протокол. Для приобретения документации на протокол обращайтесь к менеджеру по продажам компании Teltonika.

### 5.2 Спящие режимы

#### 5.2.1 Спящий режим

Если задано время простоя, FM1120 может входить в спящий режим. Время ожидания (определенный период) начинает отсчитываться с момента перехода терминала в режим STOP. После того, как время ожидания закончилось, и все условия для перехода в спящий режим соблюдены, устройство переходит в этот режим. Перейдя в спящий режим, FM1120 выключает модуль GPS и не производит новые периодические записи. Производятся только записи о происходящих событиях с добавлением последних определенных координат и посылаются на сервер AVL. В результате энергопотребление уменьшается, тем самым сохраняя заряд аккумулятора автомобиля.

FM1120 может войти в спящий режим если выполнены **ВСЕ** нижеперечисленные условия:

- FM1120 настроен для работы в спящем режиме и время ожидания закончилось;
- Устройство должно быть синхронизировано по времени со спутниками GPS;
- Датчик движения показывает, что движения нет;
- Зажигание (DIN 1) выключено;
- Кабель USB отсоединен.

FM1120 выходит из спящего режима, если выполнено **ОДНО** из следующих условий:

- Датчик движения показывает движение;
- Зажигание (DIN 1) включено;
- Кабель USB подсоединен.

### 5.2.2 Режим «глубокого сна»

В режиме «глубокого сна» FM1120 переводит приемник GPS в спящий режим и выключает модуль GSM/GPRS (невозможно «разбудить» устройство через SMS). Несмотря на это будут производиться записи с последними определенными координатами и отсылаются на сервер AVL (модуль GSM/GPRS включается на время передачи данных и затем снова выключается). Потребляемая мощность уменьшается, сохраняя заряд аккумулятора автомобиля. Отметим, что уменьшение энергопотребления зависит от двух устанавливаемых параметров: период передачи и минимальный период между записями.

FM1120 может войти в режим «глубокого сна» если выполнены **ВСЕ** нижеперечисленные условия:

- FM1120 настроен для работы в режиме «глубокого сна» и время ожидания закончилось;
- Устройство должно быть синхронизировано по времени со спутниками GPS;
- Датчик движения показывает, что движения нет;
- Зажигание (DIN 1) выключено;
- Кабель USB отсоединен;
- Параметр «Min. Record Saving Period» (установки режима записи данных) должен быть больше, чем сумма параметров «Sleep timeout» и «Active Data Link Timeout».
- Параметр «Send period» (установки режима записи данных) должен быть больше суммы параметров «Sleep timeout» и «Active Data Link Timeout».

FM1120 выходит из режима «глубокого сна», если выполнено **ОДНО** из следующих условий:

- Датчик движения показывает движение;
- Зажигание (DIN 1) включено;
- Кабель USB подсоединен.



Примечание: Записи, сделанные в режиме «глубокого сна», для экономии трафика по GPRS, не содержат перечисленные I/O: PDOP, HDOP, показания одометра и спидометра, iButton ID, ID соты, код зоны, температуру и мощность GPS-сигнала.

### 5.3 Виртуальный одометр

Виртуальный одометр используется для вычисления FM1120 пройденного расстояния как отдельного I/O параметра. Когда FM1120 обнаруживается движение, начинается подсчет по GPS пройденного расстояния: каждую секунду он определяет текущее местоположение

и вычисляет расстояние между текущей и предыдущей точкой. Он сохраняет этот параметр, постоянно добавляя к нему такие интервалы до тех пор, пока не наступит время производить запись. Затем FM1120 записывает свое местоположение и добавляет к нему величину одометра, которая равна сумме всех расстояний, пройденных за каждую секунду. Когда запись сделана, одометр сбрасывается на нуль и расстояние начинает вычисляться снова.

Виртуальный одометр как I/O параметр также может использоваться с функцией Trip (рейс). Более подробно это описано в главах 5.4.2 и 5.14.2.

## 5.4 Функции

Используя заложенные в FM1120 функции можно значительно увеличить полезность его использования.

### 5.4.1 Scenarios (Сценарии)

Digital Output No.1 is used by scenarios - Green Driving or Over Speeding

Для FM1120 доступны четыре сценария.

Цифровой выход 1 используется для сценариев Green Driving (Аккуратное вождение) или Over Speeding (Превышение скорости).

Цифровой выход 2 используется для сценариев Authorized Driving (Авторизованное вождение) или Immobilizer (Блокировка запуска двигателя).

**Сценарий Green Driving.** Помогает избежать и проверяет водителя на агрессивное вождение. Сценарий постоянно контролирует величину ускорения, силу торможения и углы поворота траектории. Если необходимо, предупреждает водителя. Этот сценарий для нужд пользователя выводит управляющие сигналы на DOUT 1, например, для включения зуммера или светодиода.

Чтобы события сценария Green Driving попали в записи (включая и пересылаемые по GPRS записи) необходимо, чтобы измеренные FM1120 величины превышали установленные в конфигурации, не считая дополнительных событий с I/O параметрами.

Для предотвращения ложной регистрации событий, резкие ускорения и резкие торможения фиксируются только тогда, когда соблюдены следующие условия:

- Зажигание включено (DIN 1 = 1);
- Скорость автомобиля равна или больше 10 км/ч.

Резкие повороты регистрируются при соблюдении следующих условий:

- Зажигание включено (DIN 1 = 1);
- Скорость автомобиля равна или больше 30 км/ч.



Примечание: Сценарий Green Driving имеет параметры, которые для различных автомобилей и различных водителей надо определять путем испытаний, и которые могут изменяться от случая к случаю. Компания Teltonika постоянно работает над улучшением функциональности своих устройств и настоятельно рекомендует использовать последние версии внутреннего ПО.

**Сценарий Over Speeding.** Помогает избежать чрезмерно высокой постоянной скорости и проверяет водителя, если это необходимо. Этот сценарий для нужд пользователя выводит управляющие сигналы на DOUT 1, например, для включения зуммера, светодиода и т.п.

**Сценарий Authorized Driving.** Предоставляет возможность использовать автомобиль только определенным 50 лицам, имеющим электронные ключи iButton (ID-номера ключей перечислены в списке iButton list). Этот сценарий для нужд пользователя выводит управляющие сигналы на DOUT 2, например, для включения зуммера, светодиода и т.п.



Примечание: Для правильной работы сценария Authorized Driving в списке iButton list должна быть, по крайней мере, одна запись iButton ID.

**Сценарий Immobilizer.** Автомобиль может использоваться, только если установлен (приложен) электронный ключ iButton. В этом сценарии не используется список iButton list – для разблокировки запуска надо приложить любой ключ iButton. Этот сценарий для нужд пользователя выводит управляющие сигналы на DOUT 2, например, для включения зуммера, светодиода и т.п.

#### 5.4.2 Trip (рейс)

Настраиваемая функция Trip позволяет пользователю расширить контроль за выполняемым рейсом (от запуска двигателя в текущем местоположении до его выключения в месте прибытия), регистрировать точки начала и конца пути и определить суммарное пройденное расстояние<sup>4</sup>. В качестве событий будут **регистрироваться (включая и пересылаемые записи) только** начало и конец рейса.



Примечание: Функции сценариев и Trip активны (DOUT активны) только если DIN 1=1 (зажигание включено).

#### 5.4.3 Geofencing (Геозонирование)

Geofencing – еще одна полностью конфигурируемая функция, которая позволяет определить, где автомобиль вошел или где вышел из заданной зоны. Более подробную информацию о функции Geofencing можно получить в разделе 5.14.3.

Другая функция, связанная с геозонированием, – AutoGeofencing. . Она может автоматически включаться, когда зажигание автомобиля выключено. Перед поездкой для отключения AutoGeofencing пользователь должен включить зажигание. В случае если автомобиль выезжает из заданной в AutoGeofencing зоны без авторизации, FM1111 автоматически пошлет запись с высоким приоритетом на сервер AVL.

#### 5.4.4 Список iButton list

Список iButton list используется для задания кодов электронных ключей iButton ID, которые используются для идентификации водителя в сценарии Authorized driving и для функции AutoGeofencing.

<sup>4</sup> Непрерывный одометр – суммарное пройденное расстояние, работает только в режиме TRIP. Общее расстояние вычисляется только для **ОДНОГО** рейса. Если рейс закончен (определена точка остановки), одометр сбрасывается на 0 (ноль). В следующем рейсе отсчет начнется снова.

## 5.5 КОНФИГУРИРОВАНИЕ

### 5.6 Конфигуратор

Новый терминал FM1120 поставляется с заданными на заводе значениями параметров. Эти параметры должны быть настроены под ваши приложения и под информацию от вашего оператора сотовой связи GSM.

Конфигурирование FM1120 производится с помощью программы FM1120 Configurator, которая может быть скачана с сайта <http://avl1.teltonika.lt/downloads/FM11YX/>. Обращайтесь к менеджеру по продажам для получения последней версии программы FM1120 Configurator. Она работает под ОС Microsoft Windows и использует MS .Net Framework 3.5 или более позднюю. Перед запуском конфигуратора убедитесь, что MS .Net Framework 3.5 или более поздняя установлена на вашем ПК. Последнюю версию MS .Net Framework можно загрузить с официального сайта Microsoft.

Конфигурирование терминала производится через USB-кабель. Процесс конфигурирования начинается с запуска программы FM1120 Configurator и последующего подключения к FM1120 с помощью кнопки «Connect», расположенной в верхнем левом углу окна конфигуратора. Если подключение произошло успешно, поля IMEI и Version, которые до этого были пустыми, заполнятся определенной информацией, отражающей номер IMEI и версию внутреннего ПО вашего устройства (рисунок ниже).

FM1120 имеет один редактируемый пользователем профиль, который может быть выгружен из устройства и сохранен. Пользователь также может вернуться к заводским установкам, нажав кнопку «Load Defaults». После любого изменения параметров конфигурации их необходимо записать в терминал FM1120, в противном случае они не будут изменены.

FM1120 имеет 2 режима конфигурирования: рекомендованное конфигурирование (Recommended Configuration, рис. 17) и расширенное конфигурирование (Advanced Configuration, рис. 18).

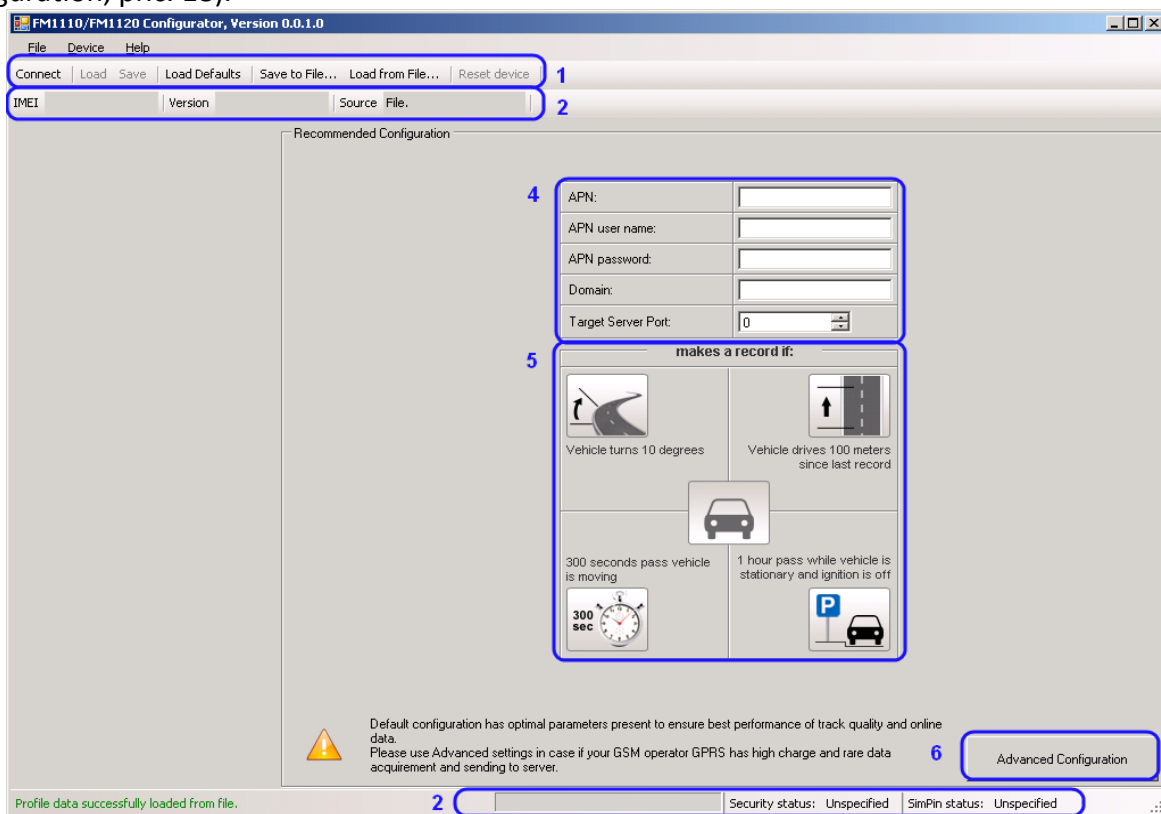


Рис. 17. Окно рекомендованного конфигурирования.

Режим рекомендованного конфигурирования использует заранее заданные величины параметров регистрации данных. В этом режиме требуется ввести только параметры сети. Режим расширенного конфигурирования FM1120 более гибкий.

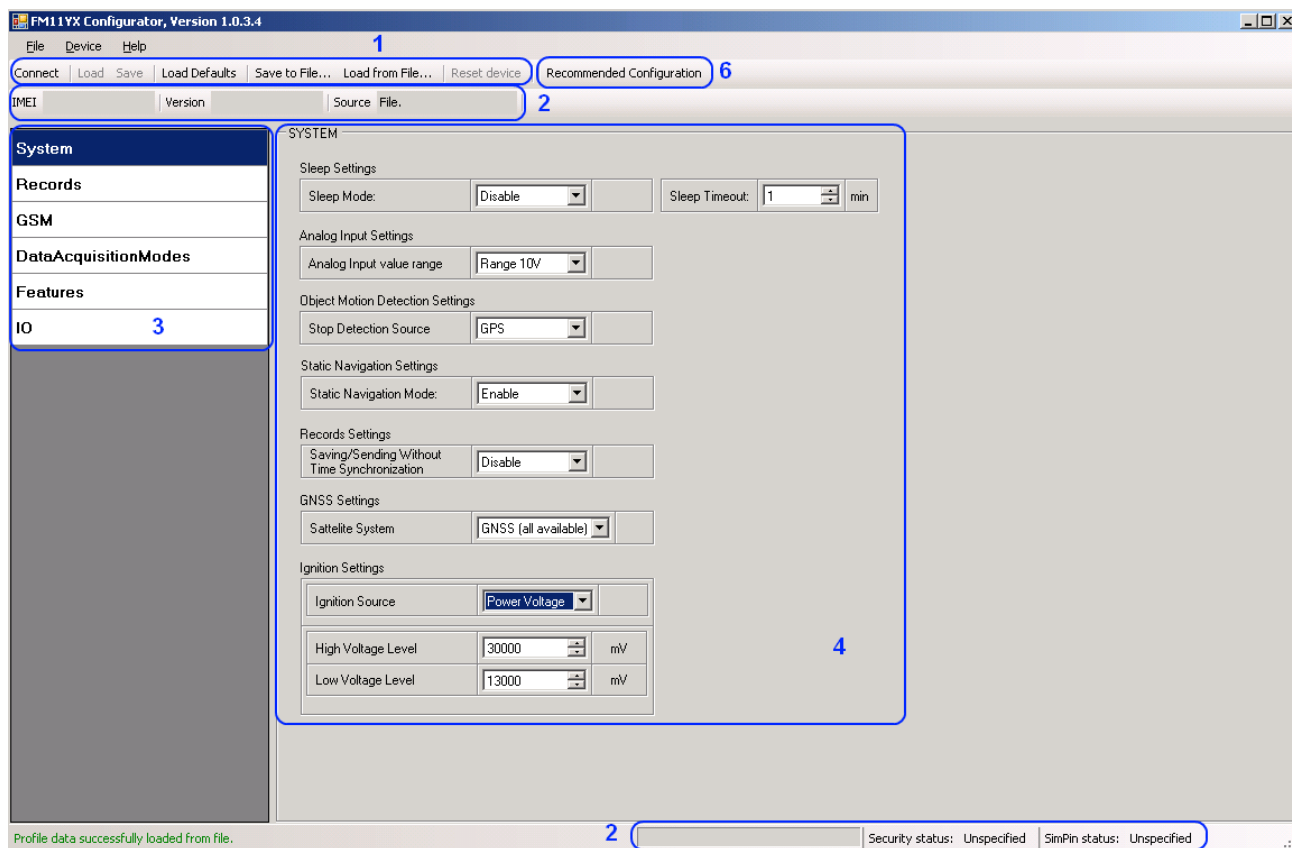


Рис. 18. Окно расширенного конфигурирования

Окно FM1120 Configurator поделено на несколько основных областей: 1 – строка основных кнопок, 2 – информационные строки, 3 – меню установок, 4 – меню параметров и величин, 5 – рекомендованные параметры конфигурирования.

Кнопка 6 переключает режимы конфигурирования.

#### Описание основных кнопок:

«Connect» – подключение к устройству

«Load» – выгрузка параметров конфигурации из flash-памяти FM1120.

«Save» – запись параметров конфигурации во flash -память FM1120.

«Load Defaults» – загрузка заводских параметров настройки FM1120, которые затем могут быть изменены. Эта процедура должна быть выполнена до введения новых значений параметров.

«Save to File...» – позволяет пользователю сохранить текущие введенные параметры в файле.XML для их последующего использования.

«Load from File...» – позволяет пользователю загрузить конфигурацию, сохраненную в файле формата .XML.

«Reset device» – перезагрузка FM1120 и вывод версии внутреннего ПО.

#### Описание дополнительных кнопок:

«SIM PIN» - позволяет ввести PIN-код, если установленная SIM-карта им защищена. Учтите, что PIN-код можно вводить только 2 раза.



«Add Keyword» / «Change Keyword» / «Switch Security Off» – кнопки, предназначенные для защиты конфигуратора от несанкционированного доступа к параметрам.

Пароль (Keyword) имеет длину от 4-х до 10-ти символов. Если пароль задан, то после каждого отсоединения FM1120 от USB-кабеля, при новом подключении терминала к конфигуратору пользователя попросят ввести этот пароль. Для его ввода пользователю дается 5 попыток. После введения правильного пароля, счетчик снова устанавливается на 5.

Если пользователь отключил FM1120 путем нажатия кнопки «Disconnect» и не отсоединил USB-кабеля, после повторного подключения кнопкой «Connect» конфигуратор не будет запрашивать пароль.



**ВНИМАНИЕ!** Если Вы ввели пароль, отсоединились от конфигуратора и затем подключились снова, Вам необходимо ввести пароль, который использовался до этого. Если Вы забыли пароль, обращайтесь к своему менеджеру по продажам.

### **5.7 Хранение записей**

FM1120 может хранить до 8000 записей данных, если в данный момент связь GSM или GPRS не доступна. Он отошлет эти данные позже, когда появится GPRS. Имейте в виду, что FM1120 может полностью заполнить память записями. В этом случае он начнет стирать наиболее старые записи и записывать новые на их место. Пересылка всех записей на сервер может занять некоторое время. Отсылка 8000 записей для FM1120 может продолжаться около 2-х часов (реальное время может меняться в зависимости от загрузки GPRS и сервера).

Вы можете получить доступ ко всем пересланным данным с помощью приложения TAVL4.

Более подробная информация об использовании приложения TAVL4 изложена в документе «TAVL4 application user manual» (Руководство пользователя приложения TAVL4).

## 5.8 Пункт меню System (Системные установки)

Системные установки включают 7 конфигурируемых параметров:

- Установка режима «глубокого сна» (Deep sleep settings): пользователь может включить или выключить этот режим.
- Установка для аналогового входа (Analog Input Settings): пользователь может выбрать диапазон напряжения аналогового входа 10 или 30 В в зависимости от необходимой точности (более низкий диапазон дает более высокую точность измерений).
- Установка метода определения движения (Object Motion Detection Settings): пользователь может выбрать один из трех методов, каким FM1120 будет определять момент остановки для изменения своего режима работы (о режимах работы читайте в разделе 5.13).
- Установка функции Static navigation: пользователь может включить или отключить эту функцию.
- Установка для записей (Records Settings): пользователь может разрешить или не разрешить записи, в случае если сигнал GPS не принимается (нет синхронизации по времени).
- Установка GNSS: пользователь может выбрать систему спутников;
- Параметр Ignition Source устанавливает, каким образом будет определяться, что зажигание включено:
  - Power Voltage – по напряжению питания (если уровень напряжения находится между нижним и верхним заданными пределами, считается, что зажигание включено);
  - Digital Input – по цифровому входу (DIN1 ON – зажигание включено, DIN1 OFF – зажигание выключено);
  - Movement – по движению (если акселерометр/датчик движения показывает движение, то зажигание включено, если нет – выключено).

| Метод определения движения | Автомобиль не движется   | Автомобиль движется                                   |
|----------------------------|--|---|
| Зажигание (рекомендовано)  | Если на контакте зажигания (DIN 1) логический ноль   | Если на контакте зажигания (DIN 1) логическая единица |
| Msensor (датчик движения)  | Встроенный датчик движения не обнаруживает движения  | Встроенный датчик движения показывает движение        |
| GPS                        | Сигнал GPS принимается и скорость автомобиля менее 5   | Сигнал GPS принимается и скорость автомобиля более 5  |
|                            | Если сигнал GPS не принимается, наличие движения автомобиля определяется методом Msensor (датчиком движения) |   |

Функция Static Navigation – фильтр, который удаляет дрожание точки положения, когда автомобиль не движется. Если этот фильтр отключен, координаты, полученные от GPS, не будут корректироваться. Если включен, он не будет допускать изменения координат, если нет движения (метод определения движения зависит от параметра Object Motion Detection). Эта функция позволяет сгладить колебания координат при парковке автомобиля (или отсутствии движения) и координаты от GPS не будут изменяться.

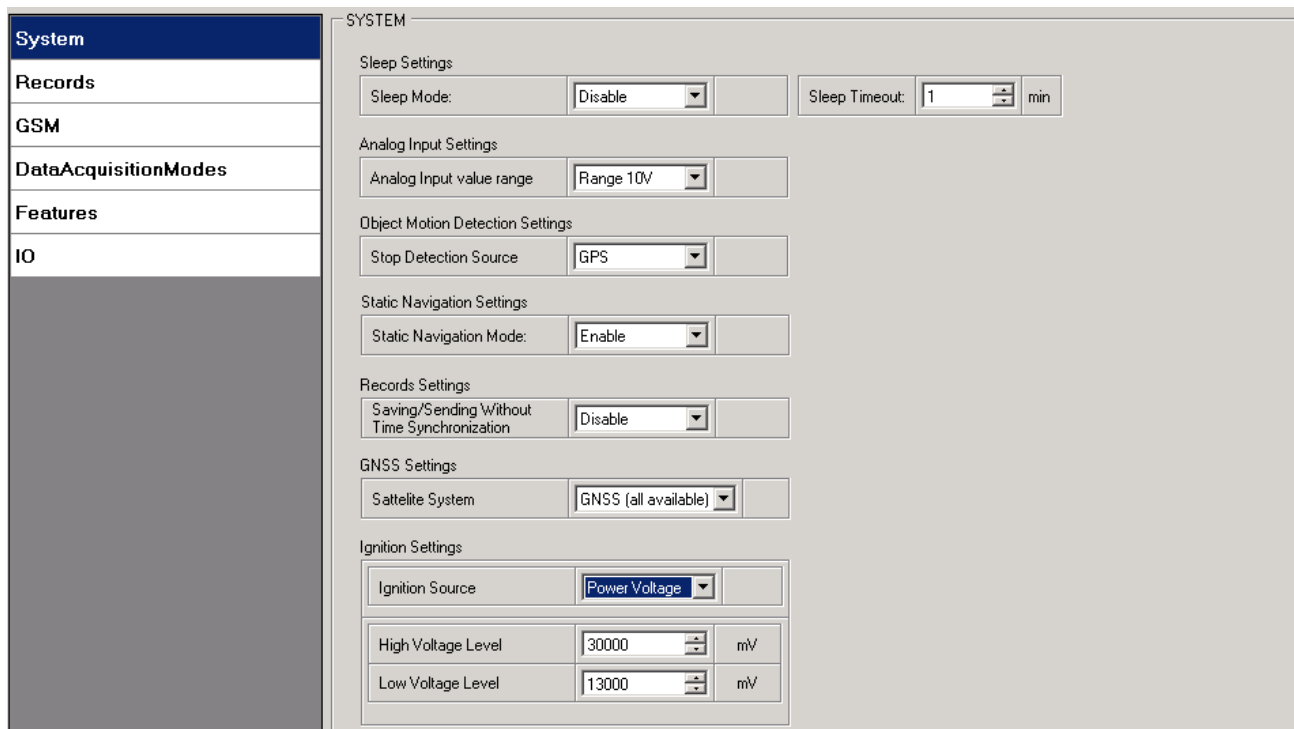


Рис. 19. Конфигурирование системных параметров.

### 5.9 Пункт меню *Records* (Конфигурирование записей)

Здесь пользователь может изменить порядок отсылки записей: значение параметра *Sorting* «From newest» означает, что FM1120 будет посылать самую последнюю запись первой. Это удобно, если более важно знать текущее положение автомобиля. Более старые записи будут отосланы сразу после того, как последняя запись будет получена приложением AVL.

Параметр *Activate Data Link Timeout* используется для установки интервала связи между FM1120 и приложением AVL. Если FM1120 уже отослал все записи, он ждет новых записей до конца интервала связи. Если в этот период времени появятся новые записи и минимальная итоговая сумма для передачи будет достигнута, они будут отосланы приложению AVL. Эта опция полезна, когда оператор сотовой связи берет плату за подключение.

Параметр *Server Response Timeout* устанавливает период времени ожидания отклика от сервера.

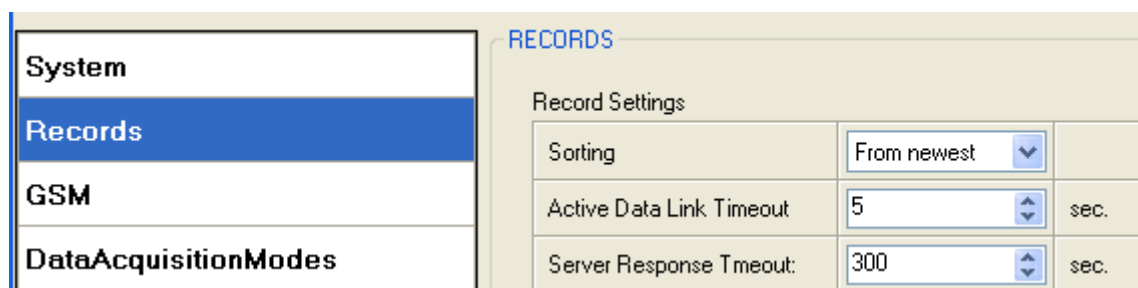


Figure 20 Records settings configuration

### 5.10 Пункт меню *GSM – GPRS* (установки GPRS)

Пункт меню «GPRS» определяет основные установки для FM1120: APN оператора связи GSM, имя пользователя и пароль для GPRS (выдается оператором), назначенные IP, порт сервера и протокол передачи данных – TCP или UDP.

Некоторые операторы используют специальную аутентификацию для сеансов GPRS – CHAP или PAP. В этих случаях, APN должно быть задано как chap:<APN> или pap:<APN>. Т.е., если оператор использует APN «Internet» с аутентификацией CHAP, необходимо задать chap:internet. Информацию о APN и типе аутентификации можно получить у вашего оператора GSM-связи.

Рис. 21. Конфигурирование параметров GPRS

### 5.11 Пункт меню GSM – SMS (установки для SMS)

Основные поля в пункте меню «SMS» – «Login» и «Password». Имя пользователя и пароль используются для проверки каждого SMS, посланного на FM1120. Если эти параметры не заданы, в каждом SMS, посланном FM1120, перед командой, чтобы она была выполнена, надо поставить два пробела: <пробел><пробел><команда>).

Формат команды при заданных имени пользователя и пароле:

<Имя пользователя><пробел><Пароль><пробел><команда>, например: asd 123 getgps.

Номер телефона должен быть записан по международному стандарту, без использования знаков «+» или «00» впереди. Если номера телефонов не введены, конфигурирование и отсылка команд по SMS может производиться со всех мобильных номеров GSM.

Параметр «SMS data sending Settings» определяет, разрешено или нет использование SMS для **периодической** отсылки данных и информации о событиях. Этот параметр не влияет на ответы на запросы по SMS – ответы всегда посылаются на телефонный номер, с которого пришел запрос.

FM1120 может послать SMS-сообщение в двоичном коде с координатами 24-х точек в одном SMS. Такие сообщения используются в местностях, где отсутствует покрытие GPRS. Модуль собирает данные и посылает на сервер SMS с двоичным кодом, содержащее информацию о 24-х последних точках. Режим отсылки SMS задается в окне, появляющемся при нажатии на кнопку SMS Week Time. Декодирование SMS с координатами 24-х точек описано в документации на протокол. Обращайтесь к менеджеру по продажам компании Teltonika чтобы получить более подробную информацию о приобретении этой документации.

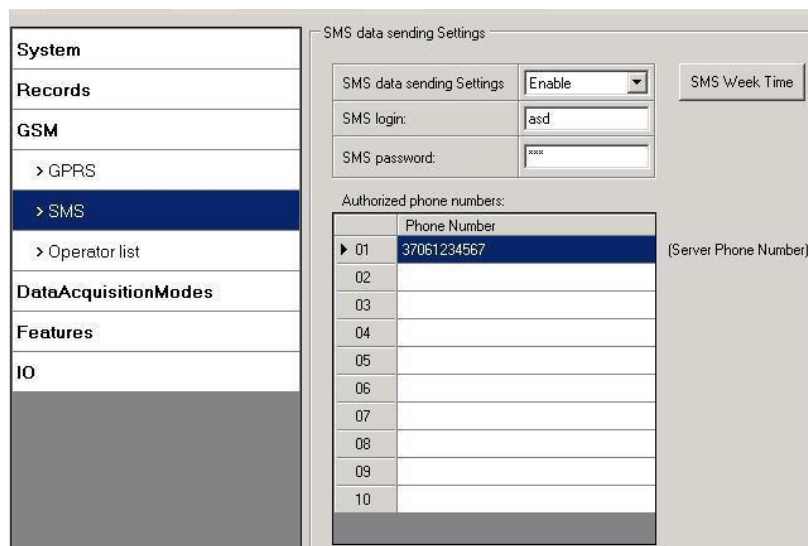


Рис. 22. Конфигурирование параметров SMS.



Примечание: Мобильный телефон не будет понимать SMS в двоичных кодах, поэтому посылать их на мобильный телефон бесполезно. Если отсылать SMS в бинарных кодах на телефонный номер, который является номером сервера, то сервер сможет интерпретировать и понять бинарные коды, поэтому данные могут быть прочитаны, и Вы сможете увидеть их на сервере.



Имя пользователя и пароль для SMS и список авторизованных телефонных номеров предназначены для защиты FM1120 от несанкционированного доступа. Модуль принимает сообщения только с авторизованных номеров из списка и с соответствующим именем пользователя и паролем. Введенные номера не должны иметь знаков «+» или «00» впереди. Если авторизованные номера не заданы, модуль принимает сообщения со всех мобильных телефонных номеров.

### 5.12 Пункт меню GSM – Operators list (Список операторов GSM)

FM1120 может работать в различных режимах (используя различные установки) в соответствии с заданным списком операторов. Список операторов используется для переключения режимов регистрации данных (более подробную информацию см. в разделе 5.13 Установка режима регистрации данных). Режимы изменяются в зависимости от того, к какому оператору связи GSM подключен FM1120.

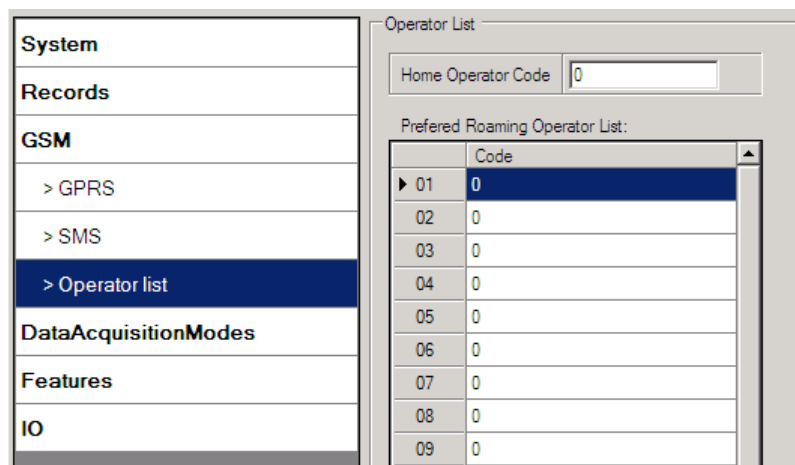


Рис. 23. Конфигурирования списка операторов.

Если список операторов оставить пустым, то это позволит использовать связь GPRS от любого оператора связи GSM. Имейте в виду, что в этом случае FM1120 будет работать **только в режиме Unknown** (убедитесь, что устройству позволено отсылка данных – параметр «GPRS context» должен быть «Enabled»).

### 5.13 Пункт меню *Data Acquisition Modes* (режимы регистрации данных)

Режимы регистрации данных – важнейшие параметры работы FM1120. Они также гибко настраиваются.

При конфигурировании пользователь определяет, как записи будут сохраняться и отсылаться. Предусмотрены три различных режима: Home (домашняя сеть), Roaming (роуминг) и Unknown (неизвестная сеть). Выбор одного из трех режимов вместе с их параметрами регистрации данных и частотой отсылок зависит от текущего оператора связи GSM, занесенного в Список операторов (см. раздел 5.12), и этот выбор будет меняться при смене оператора (например, когда автомобиль пересекает границу страны).

Если текущий оператор связи GSM определен как оператор домашней сети, устройство будет работать в режиме Home Data Acquisition. Если текущий оператор определен как оператор в роуминге, устройство будет работать в режиме Roaming Data Acquisition. И, наконец, если код текущего оператора не занесен в список операторов (но в списке операторов есть хоть один код оператора), устройство будет работать в режиме Unknown Data Acquisition.

Имеющаяся функциональность также позволяет устанавливать различные значения параметров регистрации данных и отсылки AVL-записей при движении и стоянке автомобиля. Каким методом определять, движется автомобиль или стоит, задается параметром Stop Detection Source. Для FM1120 предусмотрены 3 метода определения состояния движения, описанные в разделе 5.7.

Таким образом, FM1120 позволяет задавать всего 6 различных режимов регистрации данных. Последовательность действий при выборе режима показана на рисунке 24.



Если в список операторов не заведено ни одного кода оператора, FM1120 будет работать ТОЛЬКО в режиме Unknown.



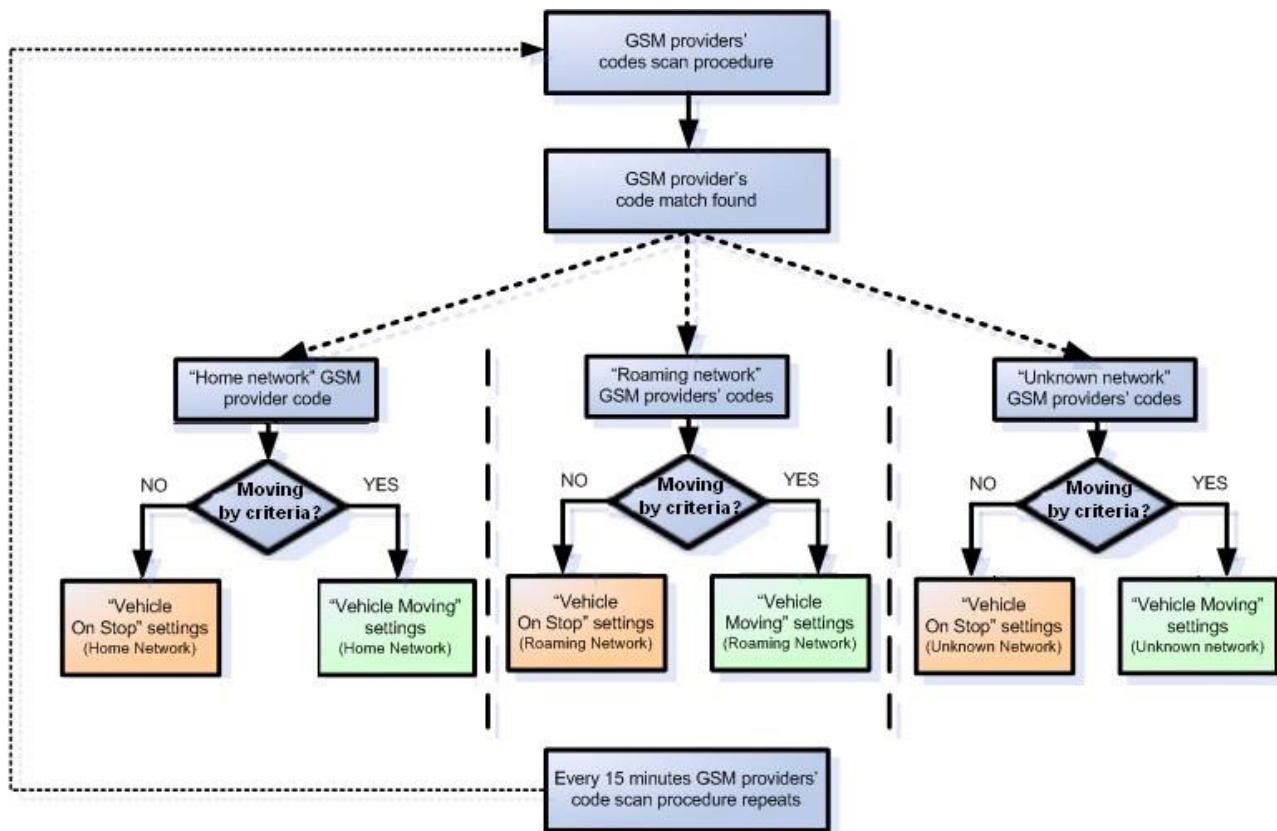


Рис. 24. Конфигурирование режимов регистрации данных.

Поиск операторов осуществляется каждые 15 минут. В зависимости от текущего оператора GSM, режимы Home, Roaming или Unknown могут меняться чаще, чем через 15 минут. Этот процесс происходит независимо от процесса поиска операторов. Критерий присутствия движения проверяется раз в секунду.

| <b>System</b><br><b>Records</b><br><b>GSM</b><br><b>DataAcquisitionModes</b><br>> Home<br>> Roaming<br>> Unknow<br><b>Features</b> | Data Acquisition Modes : Home<br><table border="1"> <tr> <th colspan="2">Vehicle on STOP</th> <th colspan="2">Vehicle MOVING</th> </tr> <tr> <td>Min Period:</td> <td>600 sec.</td> <td>Min Period:</td> <td>600 sec.</td> </tr> <tr> <td></td> <td></td> <td>Min Distance:</td> <td>1000 m.</td> </tr> <tr> <td></td> <td></td> <td>Min Angle:</td> <td>30 deg.</td> </tr> <tr> <td>Min Saved Records:</td> <td>10</td> <td>Min Saved Records:</td> <td>10</td> </tr> <tr> <td>Send Period:</td> <td>600 sec.</td> <td>Send Period:</td> <td>600 sec.</td> </tr> <tr> <td colspan="2" style="text-align: center;">GPRS Week Time</td> <td colspan="2" style="text-align: center;">GPRS Week Time</td> </tr> </table>    | Vehicle on STOP    |          | Vehicle MOVING |  | Min Period: | 600 sec. | Min Period: | 600 sec. |  |  | Min Distance: | 1000 m. |  |  | Min Angle: | 30 deg. | Min Saved Records: | 10 | Min Saved Records: | 10 | Send Period: | 600 sec. | Send Period: | 600 sec. | GPRS Week Time |  | GPRS Week Time |  |
|--|--|--------------------|----------|----------------|--|-------------|----------|-------------|----------|--|--|---------------|---------|--|--|------------|---------|--------------------|----|--------------------|----|--------------|----------|--------------|----------|----------------|--|----------------|--|
| Vehicle on STOP  |  | Vehicle MOVING     |          |                |  |             |          |             |          |  |  |               |         |  |  |            |         |                    |    |                    |    |              |          |              |          |                |  |                |  |
| Min Period:  | 600 sec.   | Min Period:        | 600 sec. |                |  |             |          |             |          |  |  |               |         |  |  |            |         |                    |    |                    |    |              |          |              |          |                |  |                |  |
|  |  | Min Distance:      | 1000 m.  |                |  |             |          |             |          |  |  |               |         |  |  |            |         |                    |    |                    |    |              |          |              |          |                |  |                |  |
|  |  | Min Angle:         | 30 deg.  |                |  |             |          |             |          |  |  |               |         |  |  |            |         |                    |    |                    |    |              |          |              |          |                |  |                |  |
| Min Saved Records:   | 10   | Min Saved Records: | 10       |                |  |             |          |             |          |  |  |               |         |  |  |            |         |                    |    |                    |    |              |          |              |          |                |  |                |  |
| Send Period:   | 600 sec.   | Send Period:       | 600 sec. |                |  |             |          |             |          |  |  |               |         |  |  |            |         |                    |    |                    |    |              |          |              |          |                |  |                |  |
| GPRS Week Time   |  | GPRS Week Time     |          |                |  |             |          |             |          |  |  |               |         |  |  |            |         |                    |    |                    |    |              |          |              |          |                |  |                |  |
| <b>System</b><br><b>Records</b><br><b>GSM</b><br><b>DataAcquisitionModes</b><br>> Home<br>> Roaming<br>> Unknow<br><b>Features</b> | Data Acquisition Modes : Roaming<br><table border="1"> <tr> <th colspan="2">Vehicle on STOP</th> <th colspan="2">Vehicle MOVING</th> </tr> <tr> <td>Min Period:</td> <td>600 sec.</td> <td>Min Period:</td> <td>600 sec.</td> </tr> <tr> <td></td> <td></td> <td>Min Distance:</td> <td>1000 m.</td> </tr> <tr> <td></td> <td></td> <td>Min Angle:</td> <td>30 deg.</td> </tr> <tr> <td>Min Saved Records:</td> <td>10</td> <td>Min Saved Records:</td> <td>10</td> </tr> <tr> <td>Send Period:</td> <td>600 sec.</td> <td>Send Period:</td> <td>600 sec.</td> </tr> <tr> <td colspan="2" style="text-align: center;">GPRS Week Time</td> <td colspan="2" style="text-align: center;">GPRS Week Time</td> </tr> </table> | Vehicle on STOP    |          | Vehicle MOVING |  | Min Period: | 600 sec. | Min Period: | 600 sec. |  |  | Min Distance: | 1000 m. |  |  | Min Angle: | 30 deg. | Min Saved Records: | 10 | Min Saved Records: | 10 | Send Period: | 600 sec. | Send Period: | 600 sec. | GPRS Week Time |  | GPRS Week Time |  |
| Vehicle on STOP  |  | Vehicle MOVING     |          |                |  |             |          |             |          |  |  |               |         |  |  |            |         |                    |    |                    |    |              |          |              |          |                |  |                |  |
| Min Period:  | 600 sec.   | Min Period:        | 600 sec. |                |  |             |          |             |          |  |  |               |         |  |  |            |         |                    |    |                    |    |              |          |              |          |                |  |                |  |
|  |  | Min Distance:      | 1000 m.  |                |  |             |          |             |          |  |  |               |         |  |  |            |         |                    |    |                    |    |              |          |              |          |                |  |                |  |
|  |  | Min Angle:         | 30 deg.  |                |  |             |          |             |          |  |  |               |         |  |  |            |         |                    |    |                    |    |              |          |              |          |                |  |                |  |
| Min Saved Records:   | 10   | Min Saved Records: | 10       |                |  |             |          |             |          |  |  |               |         |  |  |            |         |                    |    |                    |    |              |          |              |          |                |  |                |  |
| Send Period:   | 600 sec.   | Send Period:       | 600 sec. |                |  |             |          |             |          |  |  |               |         |  |  |            |         |                    |    |                    |    |              |          |              |          |                |  |                |  |
| GPRS Week Time   |  | GPRS Week Time     |          |                |  |             |          |             |          |  |  |               |         |  |  |            |         |                    |    |                    |    |              |          |              |          |                |  |                |  |

Рис. 25. Конфигурирование режима регистрации данных.



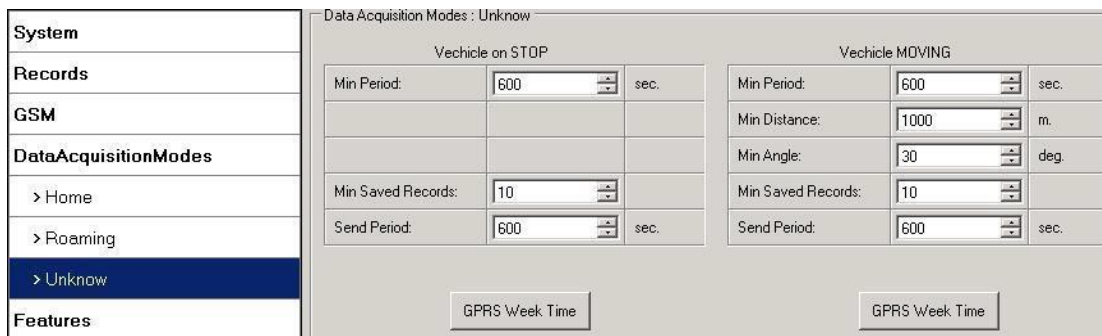


Рис. 26. Конфигурирование режима регистрации данных.

Параметр «Min Saved Records» определяет минимальное число координат и данных ввода/вывода, которые могут быть переданы за один сеанс связи с сервером. Если FM1120 не собрал достаточное количество координат, чтобы послать их на сервер, он снова проверит их число через определенный период времени, заданный параметром «Send Period».

Параметр «Send period» – период отсылки данных на сервер через GPRS. Модуль пытается отослать собранные данные на сервер через каждый указанный этим параметром интервал времени. Если записей недостаточно (определяется параметром Min Saved Records, описанным выше), он пытается это сделать снова по прошествии следующего периода.

Кнопка GPRS Week Time. Большинство биллинговых систем GSM подсчитывают число байтов (килобайтов), переданных за сессию. Во время сессии FM1120 подключается и передает данные на сервер. FM1120 старается управлять сессией на сколько это возможно, он никогда не закрывает сессию сам. Сессия может продолжаться часы, дни, недели, а в некоторых сетях GSM может закрываться после каждого подключения – это зависит от провайдера сотовой связи GSM. Окно GPRS Week Time определяет расписание открытия новых сессий, если сессия была закрыта сотовым оператором. Новая сессия GPRS открывается, если время попадает в 10-ти минутный интервал, отмеченный в таблице. Более того, если отмечены все боксы, FM1120 может открывать новое соединение в любое время. В заданное в расписании время FM1120 проверяет активность сессии. Если сессия действующая, FM1120 отсылает данные на сервер в соответствии с параметром «Send period». Если нет, FM1120 проверяет, есть ли возможность снова открыть сессию.

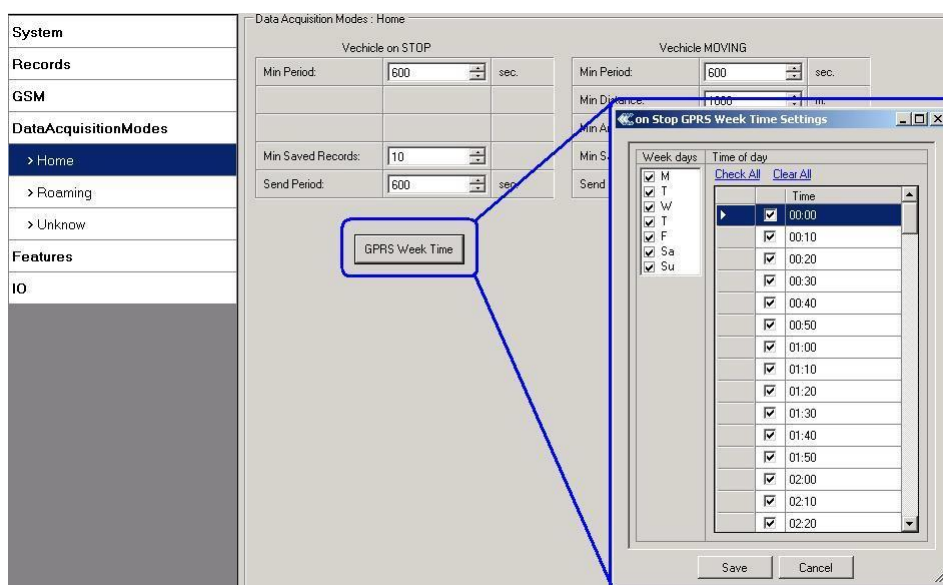


Рис. 27. Конфигурирование в окне GPRS Week Time.

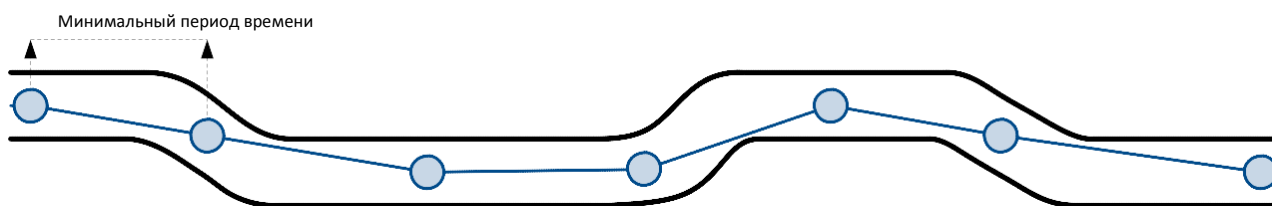
Устройство проверяет интервал между временем последней сохраненной записи и текущим временем. Если он равен или больше параметра Time based acquire, FM1120 сохраняет запись в памяти. Если нет, FM1120 проверяет расстояние, пройденное со времени предыдущей записи до текущего времени. Если оно равно или больше чем Distance based acquire interval, запись сохраняется в памяти. Если нет и скорость более 10 км/ч, то FM1120 проверяет угол между последней записью и текущим положением. Если он больше или равен параметру Angle based acquire, то запись сохраняется в памяти. Такие проверки производятся каждую секунду.



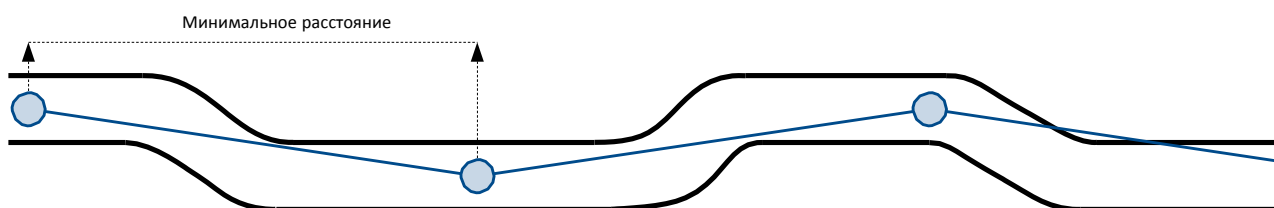
Примечание: Имейте в виду, что FM1120 работает по времени часового пояса **GMT:0** без учета перехода на летнее время.

FM1120 может регистрировать данные одновременно тремя способами: по времени, по расстоянию и по углу отклонения траектории.

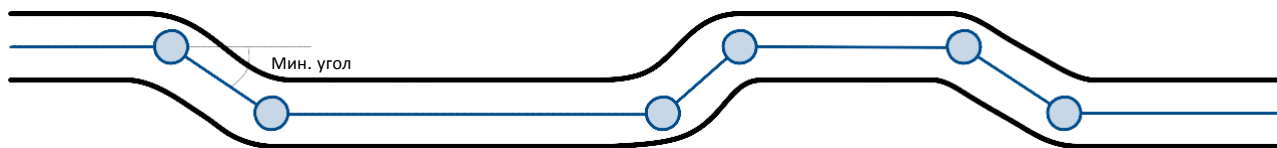
Регистрация данных по времени (Min. period) – запись производится каждый раз, когда проходит определенный интервал времени. Задание нулевого периода отключает регистрацию данных по времени.



Регистрация данных по расстоянию (Min. distance) – запись производится, когда расстояние между предыдущей точкой записи и текущим положением превышает заданную величину. Задание нулевого расстояния отключает регистрацию по расстоянию.



Регистрация данных по углу отклонения траектории (Min. angle) – запись производится, если угол траектории между предыдущей и текущей точками превышает заданную величину. Задание нулевого угла отключает регистрацию по углу изменения траектории.



### 5.14 Пункт меню Features (Конфигурирование функций)

Более подробная информация о сценариях, функциях Trip и Geofencing и списке iButton list изложена в главе 5.4.

#### 5.14.1 Функция Scenarios (сценарии)

В окне Scenarios (одноименный пункт меню) можно задать четыре сценария, по два на каждый цифровой выход (DOUT). Одновременно на каждый цифровой выход можно задать только один сценарий, например, DOUT 1 может контролировать либо Green driving (Аккуратное вождение), либо Over Speeding (Превышение скорости), а DOUT2 – либо Authorized Driving (авторизованное вождение), **либо** Immobilizer (блокировка запуска двигателя).

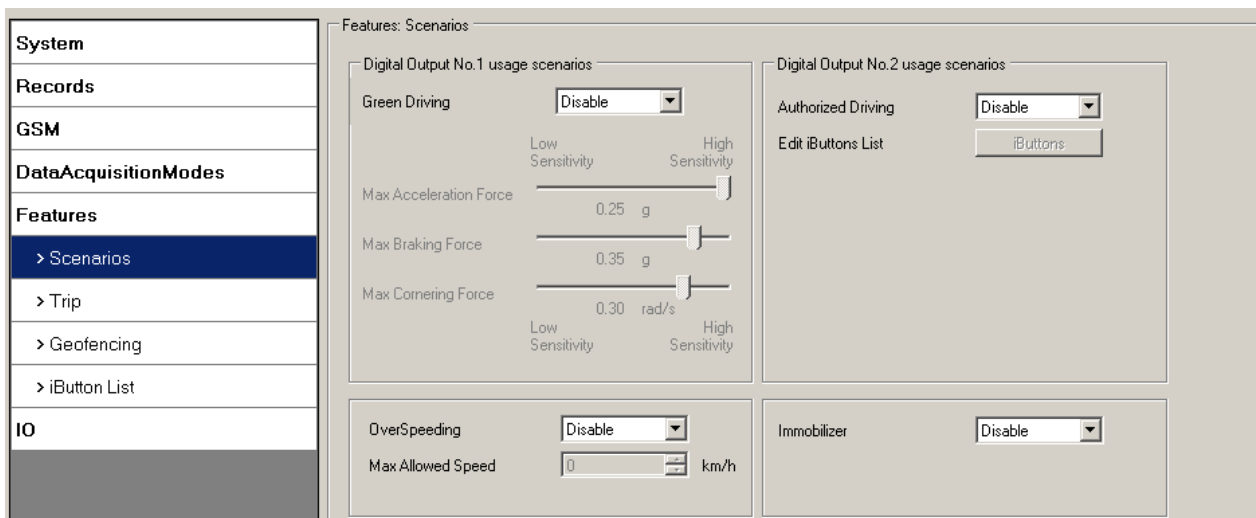


Рис. 21. Конфигурирование сценариев.

Цифровой выход (открытый коллектор) используется для сценариев:

- Green Driving
  - DOUT 1 переходит в состояние ON на:
    - 3 с, если измеренный параметр больше на 0 – 30 % от заданной величины;
    - 5 с, если измеренный параметр больше на 30 – 50 % от заданной величины;
    - 7 с, если измеренный параметр больше на 50 и более % от заданной величины.
 По окончании указанного периода времени DOUT 1 переходит в состояние OFF.
- Over Speeding
  - DOUT 1 находится в состоянии ON все время, пока скорость автомобиля превышает заданную величину. DOUT 1 будет в этом состоянии до тех пор, пока скорость не опустится ниже заданной величины.
- Authorized driving
  - DOUT 2 постоянно находится в состоянии OFF. DOUT 2 переходит в состояние ON при включении зажигания (DIN 1=1). После авторизации ключом iButton (iButton ID прочитан и соответствует ID из списка iButton list), DOUT 2 возвращается в состояние OFF. После успешной авторизации DIN 1 (зажигание) может быть возвращен в состояние OFF (DIN 1=0) на период не более 30 секунд, в противном случае авторизация должна быть повторена.
- Immobilizer
  - DOUT 2 постоянно находится в состоянии OFF. DOUT 2 переходит в состояние ON при включении зажигания (DIN 1=1). После чтения iButton ID (приложен любой ключ iButton), DOUT 2 возвращается в положение OFF. После авторизации ключом iButton DIN 1

(зажигание) может быть возвращен в положение OFF (DIN 1=0), но не более чем на 30 секунд, в противном случае авторизация должна быть повторена.

### 5.14.2 Функция Trip (рейс)

Окно Trip (одноименный пункт меню) предоставляет возможность конфигурирования функции Trip. Если эта функция включена, необходимо задать ее параметры:

Start Speed – скорость по GPS должна быть больше, чем определена параметром Start Speed, для того, чтобы зарегистрировать начало рейса.

Ignition Off Timeout – период ожидания после выключения зажигания для регистрации окончания рейса.

Continuous distance counting – непрерывный подсчет пройденного расстояния, могут быть выбраны значения Not (нет) или Continuous (непрерывно). Для этой функции должен быть активирован I/O параметр Odometer.

Если параметр Odometer активирован, а параметр «Continuous distance counting» установлен на «Continuous», **пройденное расстояние** будет подсчитываться непрерывно (**от начала до конца рейса**). Эта величина записывается в нормированное поле Odometer. При окончании одного рейса и начале другого, значение одометра сбрасывается на нуль. При следующем рейсе непрерывный подсчет начнется снова.

Если параметр Odometer активирован, а параметр «Continuous distance counting» установлен на «Not», то расстояние будет определяться только между точками каждой сделанной записи. Эта величина записывается в нормированное поле Odometer и сбрасывается на нуль при каждой новой записи до окончания рейса. Если впоследствии все показания одометра суммировать вручную, пользователь получит величину пройденного за время рейса расстояния.

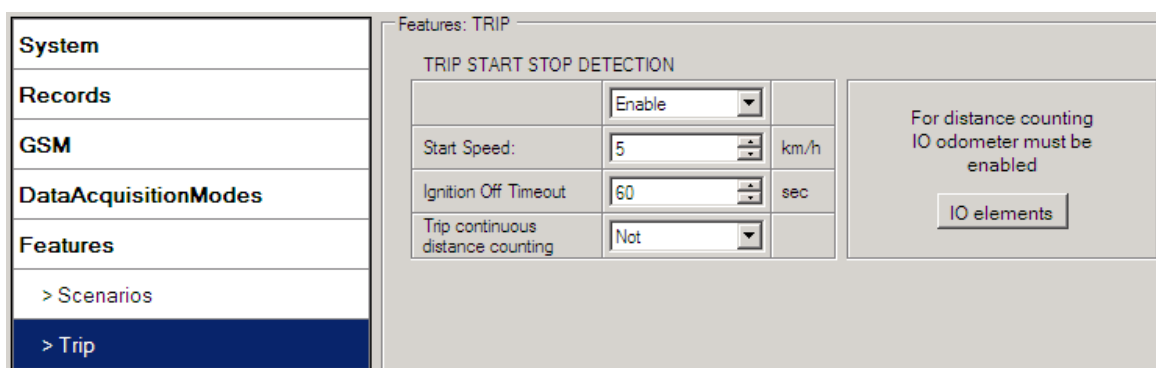


Рис. 29. Конфигурирование функции Trip.

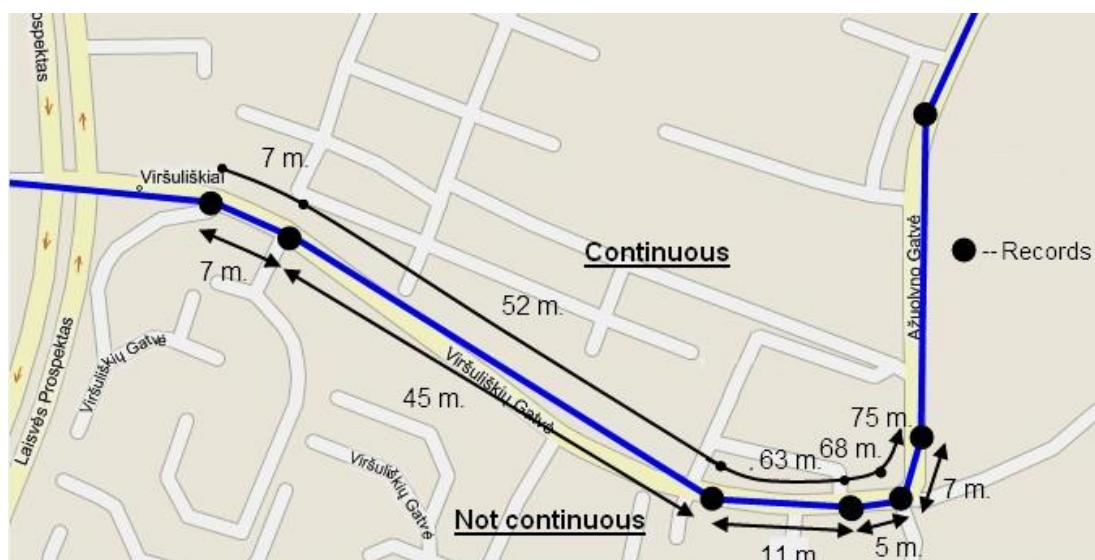


Рис. 30. Пример непрерывного подсчета пройденного расстояния в рейсе.

### 5.14.3 Функция Geofencing (геозоны)

FM1120 позволяет задавать 5 геозон и может регистрировать события при пересечении границ этих зон.

Frame border – ширина границы вокруг геозоны. Эта дополнительная площадь вокруг заданной зоны используется для предотвращения ошибочной регистрации события, когда автомобиль остановился на границе зоны, или из-за ошибок определения координат по GPS, когда координаты иногда определяются внутри области, а иногда снаружи. Событие регистрируется только тогда, когда пересечены обе границы. Подробности показаны на рис. 31: считается, что путь 1 проходит через зону, а путь 2 нет.



Рис. 31. Границы геозоны.

Shape – форма области, может быть прямоугольной (Rectangle) или круговой (Circle).

Priority – приоритет событий в геозоне: Low (низкий), High (высокий) или Panic (тревога). Эти уровни определяют приоритет информации о событии, отсылаемой на сервер. См. описание I/O параметров для получения более подробной информации о приоритетах.

Generate event (On Entrance, On Exit, On Both) – выбор, когда будет производиться регистрация события (на входе, на выходе, в обоих случаях).

X1 – X координата (долгота) левого нижнего угла геозоны.

Y1 – Y координата (широта) левого нижнего угла геозоны.

X2 или R – X координата (долгота) правого верхнего угла геозоны или радиус круга при использовании круговых геозон (радиус в метрах).

Y2 – Y координата (широта) правого верхнего угла геозоны.



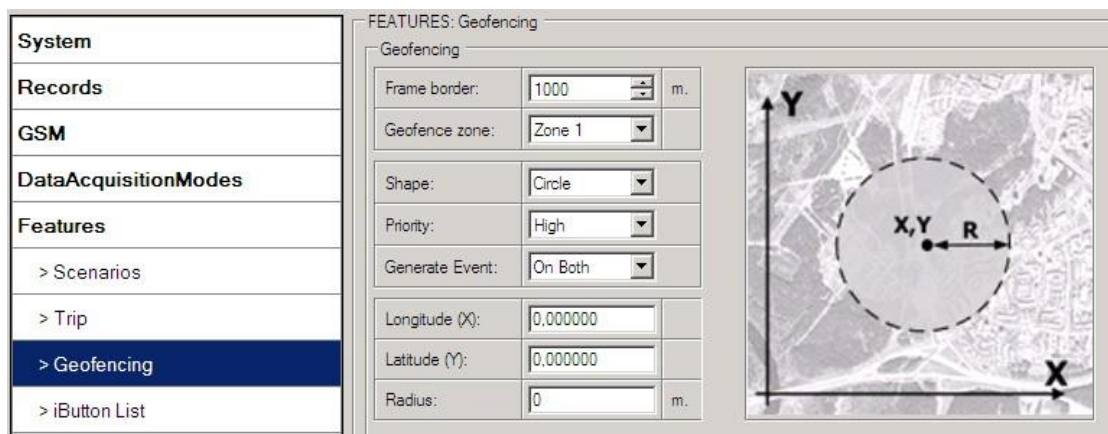


Рис. 32. Конфигурирование геозоны.

### Функция AutoGeofencing

AutoGeofencing – функция, активируемая после остановки автомобиля и использующая последние определенные координаты. Если Ваш автомобиль угоняют, Вы можете быть предупреждены. Форма и размер зоны AutoGeofencing задаются параметрами. Возможно установить, когда будет формироваться тревожное сообщение – при выходе или входе в зону.

Функция AutoGeofencing описывается параметрами, показанными на рис. 33 ниже.

Activate – включить или нет функцию AutoGeofencing.

Activation TMO – интервал времени после остановки автомобиля, после которого активируется функция AutoGeofencing.

Deactivate By:

Ignition – AutoGeofencing будет отключена при включении зажигания.

iButton – AutoGeofencing будет отключена при приложении ключа iButton.

Edit iButton List – редактирование списка iButton list. Если список не пустой, приложенный ключ iButton снова проверяется по списку iButton list. При нахождении соответствия AutoGeofencing деактивируется.

Priority – приоритет зарегистрированного события, которое появится в сохраненной записи.

Enter Event – регистрация события при входе в геозону.

Exit Event – регистрация события при выходе из геозоны.

On Both – регистрация события при входе или выходе из геозоны.

Имейте в виду, что функция AutoGeofencing не требует введения координат, вместо этого она требует приема сигналов GPS. Если автомобиль остановился и время ожидания активации прошло, зона AutoGeofencing будет создана вокруг последнего положения автомобиля на основе заданной величины ее радиуса. Регистрация событий в AutoGeofencing работает также, как и для вышеописанных геозон.

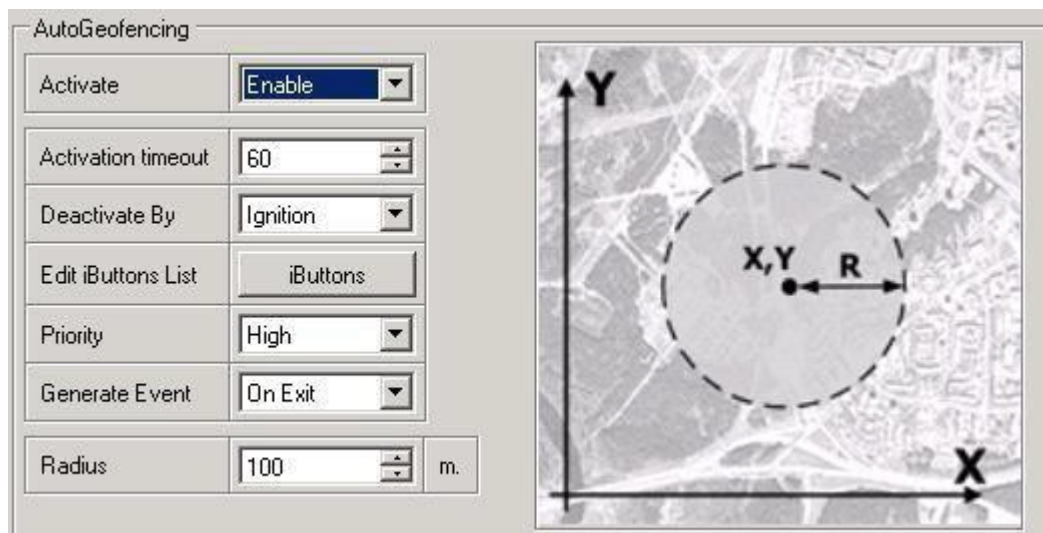


Рис. 33. Конфигурирование функции AutoGeofencing.



Примечание: FM1120 работает по времени часового пояса GMT:0 без учета перехода на летнее время.

#### 5.14.4 Оповещение о событиях через SMS

Возможность оповещения через SMS позволяет FM1120 посылать формализованные SMS при регистрации событий. Эти события могут быть вызваны:

- Сценарием Green Driving;
- Сценарием OverSpeeding;
- Сценарием Immobilizer;
- Началом и окончанием рейса;
- Пересечением границы геозоны;
- Оповещениями AutoGeofencing;
- Значениями I/O параметров.

Когда любое их вышеперечисленных событий регистрируется, FM1120 посылает формализованное SMS-сообщение на заранее заданный телефонный номер. Если активирована отсылка SMS при регистрации событий, но телефонный номер не задан списке SMS events PreDefined Numbers (рис. 34), устройство не будет отсылать сообщения.



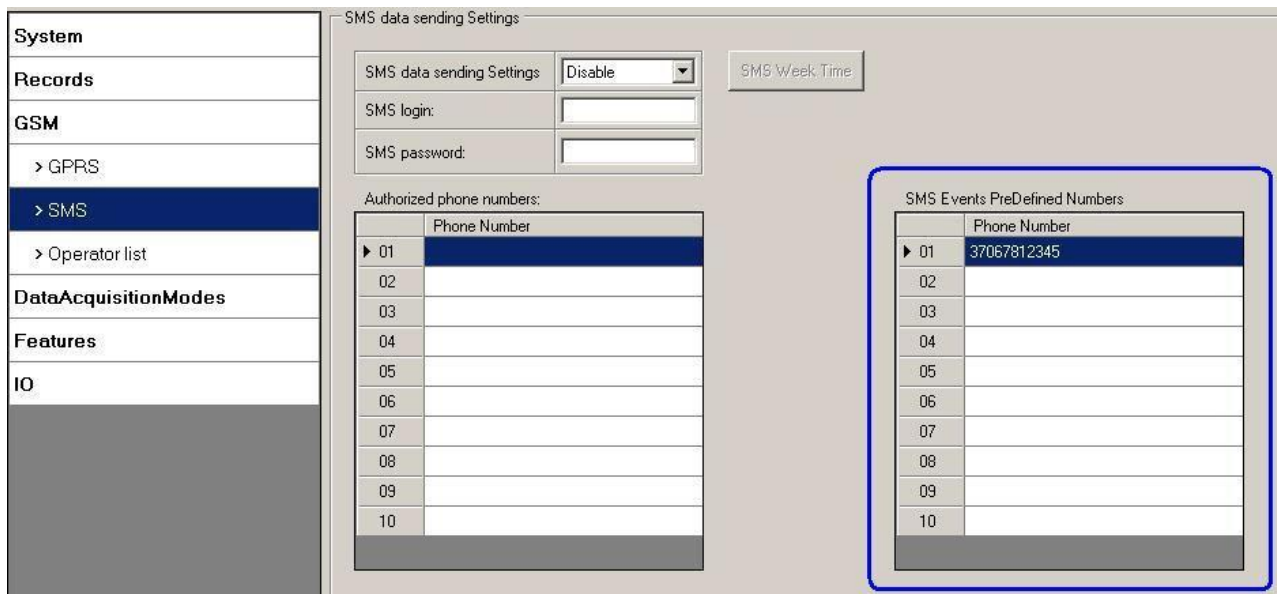


Рис. 34. Список заданных телефонных номеров (SMS Events PreDefined Numbers).

Формат посылаемых SMS-сообщений следующий:

*Дата Время Текст-о-событии*

Например, если FM1120 настроен на отсылку SMS, когда на цифровом входе 1 достигается верхняя граница диапазона при приоритете события High (высокий) и регистрации событий и при входе, и при выходе из диапазона (рис. 35), то SMS может быть следующим:

*2012/6/7 12:00:00 Digital Input 1*

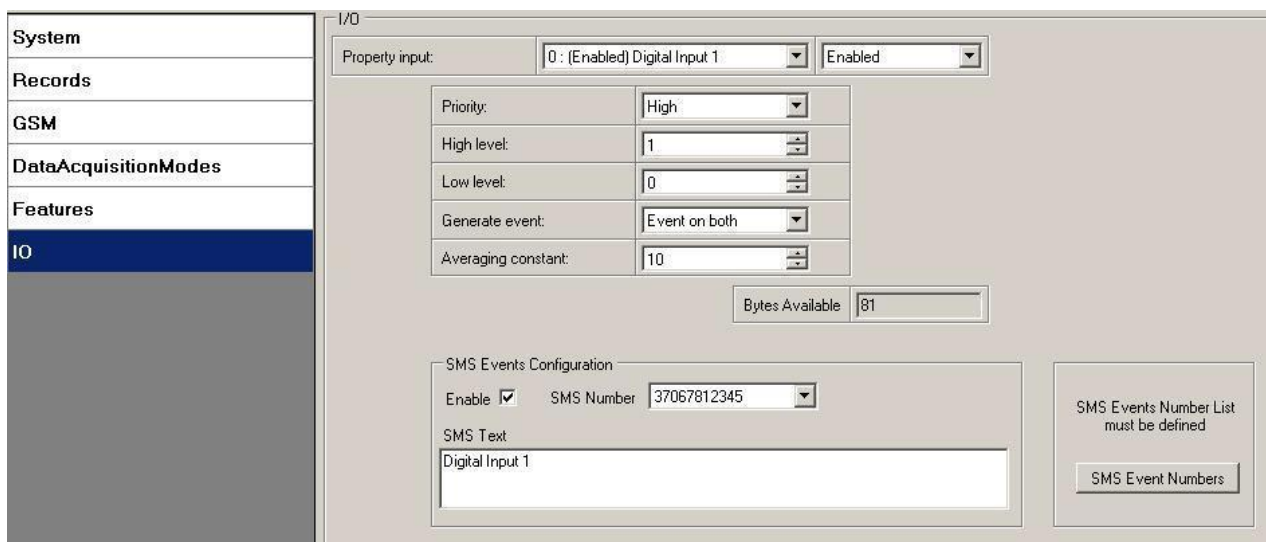


Рис. 35. Конфигурирование оповещения по SMS о событии на Digital Input 1.

Поле *Текст-о-событии* в SMS может быть изменено и может быть введен любой текст. Максимальная длина сообщения – 90 символов (числа, буквы и символы ASCII, за исключением запятой «,»).



### ВНИМАНИЕ!

Если FM1120 находится в режиме «глубокого сна» и происходит событие с оповещением по SMS и приоритетом LOW (которое не вызывает «пробуждение» FM1120), то устройство не отошлет SMS-сообщение. Оно будет сохранено в памяти устройства до выхода из режима «глубокого сна» и до того момента, пока модем GSM не начнет работать в нормальном режиме. После «пробуждения» все сохраненные в памяти сообщения будут отосланы. Но имейте в виду, что в памяти можно сохранить только 10 сообщений – все остальные сообщения сохранены не будут, поскольку существует ограничение на объем памяти в устройстве.

#### 5.14.4.1 Конфигурирование SMS о событиях

##### Сценарии

Для конфигурирования SMS о событиях в сценариях кликните на пункт меню Scenarios. Доступные сценарии автоматически появятся в окне около раздела SMS event (рис. 36). Имейте в виду, что сценарий Green Driving не может работать одновременно с Over Speeding, а Authorized Driving – одновременно с Immobilizer, может быть активирован только один из каждой пары. После отметки поля «Enable» в разделе SMS events, для разных сценариев могут быть заданы различные текстовые сообщения.

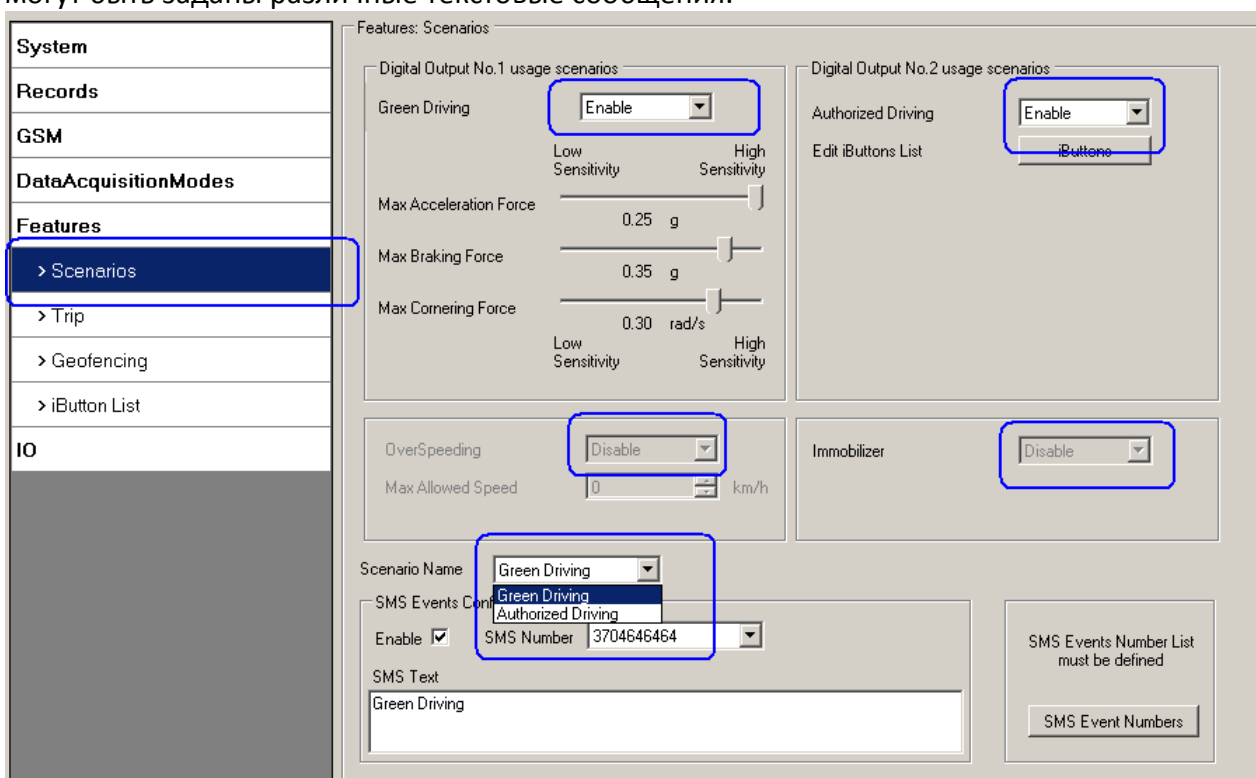


Рис. 36. Конфигурирование SMS оповещений о событиях в сценариях.

Когда произойдет какое-либо событие в сценарии, на заданный телефонный номер будет отослано текстовое сообщение.

##### Рейс

Для конфигурирования SMS-сообщения о событии в режиме Trip кликните на пункт меню Trip. После отметки поля «Enable» в разделе SMS events (рис. 37), события будут регистрироваться и отсылаться сообщения в начале рейса (скорость по GPS превышает

параметр Start Speed, например, 5 км/ч) и в конце рейса, когда с момента выключения зажигания пройдет больше времени, чем задано параметром Ignition Off Timeout (например, 60 с).

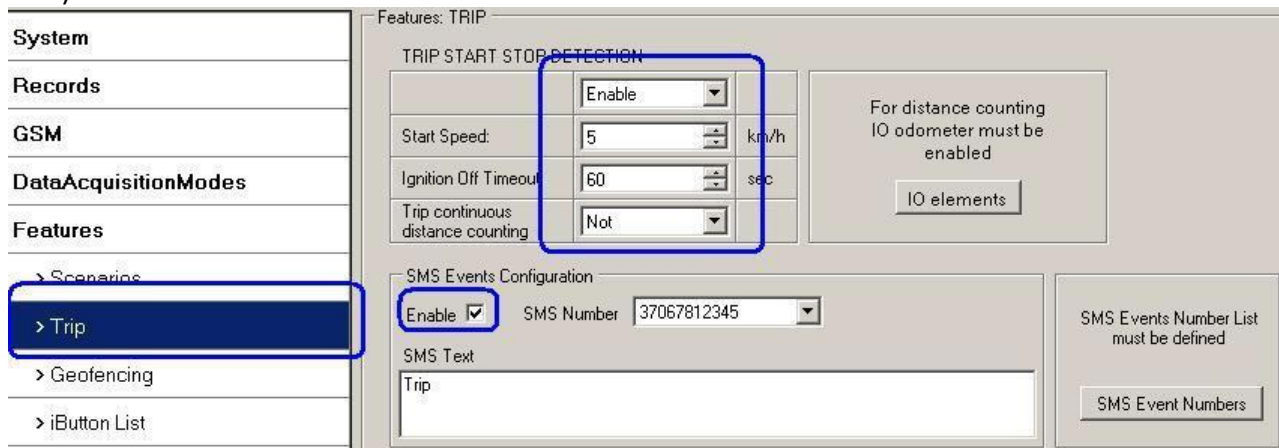


Рис. 30. Конфигурирование SMS о начале и конце рейса.

### Геозона

События о пересечении границы геозоны регистрируются и посылаются SMS-сообщения когда устройство выходит и/или входит в заданную геозону. Геозона может быть настроена на регистрацию события только при выходе (On Exit), только при входе (On Enter) или для обоих случаев (On Both) (рис. 38). Если выбрано значение No Event (без регистрации событий), то невозможно включить рассылку SMS-сообщений. Если задано несколько зон, то оповещения по SMS можно настроить отдельно для каждой зоны и задать различные текстовые сообщения.

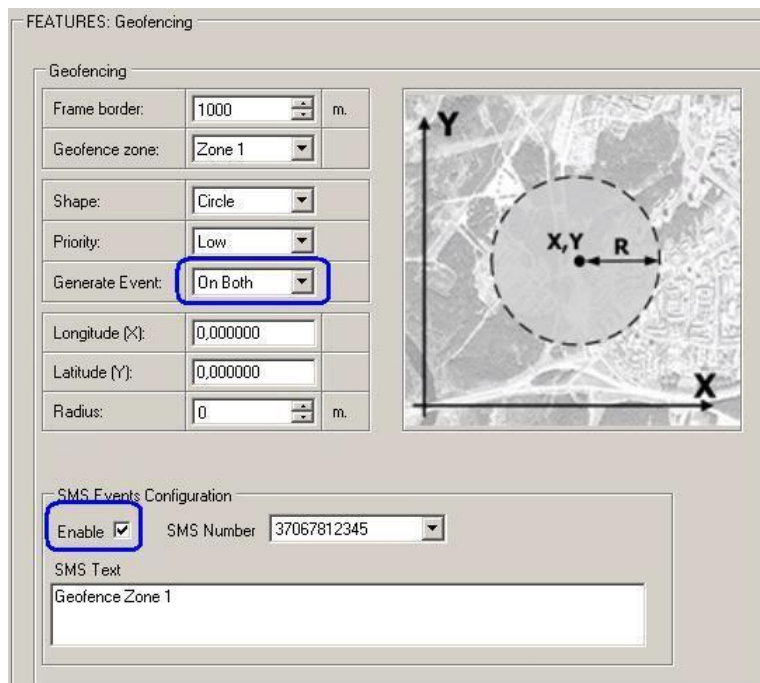


Рис. 38 Конфигурирование SMS-сообщения о событиях в геозоне.

### AutoGeofencing

SMS-оповещения о событиях для функции AutoGeofencing конфигурируются в том же окне Geofencing. AutoGeofencing и его конфигуратор SMS-оповещений расположен рядом с конфигуратором Geofencing (рис. 39).

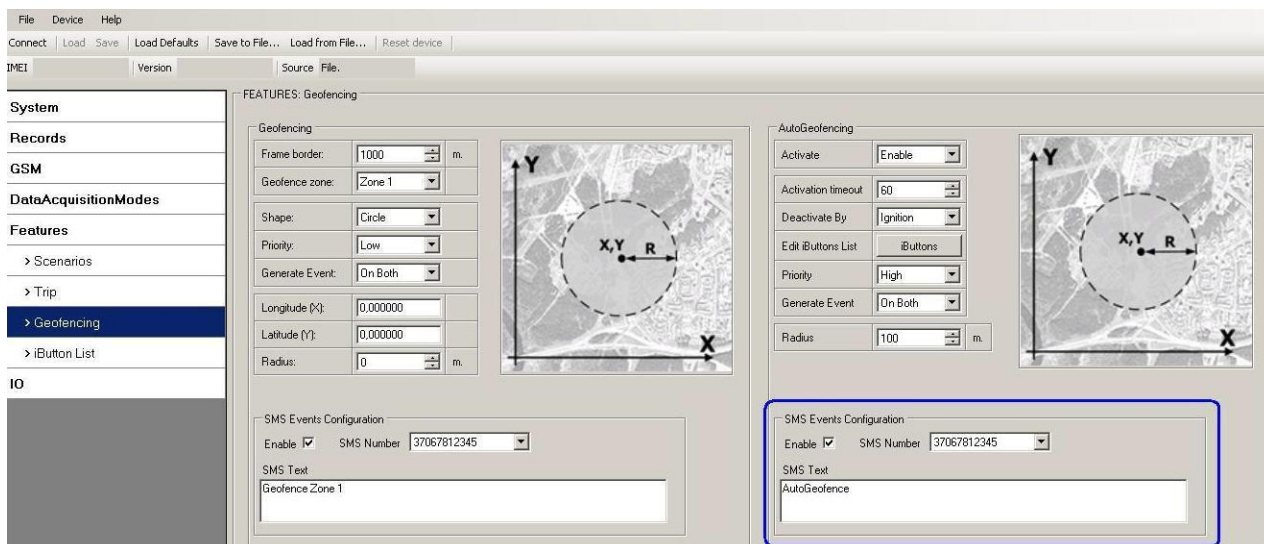


Рис. 39. Конфигурирование оповещения по SMS для AutoGeofence.

События, регистрируемые по значениям I/O параметров

FM1120 рассылает SMS-сообщения о событиях, когда значения I/O параметров входят и/или выходят за нижнюю/верхнюю границы диапазонов или выбрана регистрация по методу гистерезиса (при мониторинге события не регистрируются, поэтому SMS-сообщения о событиях не могут быть сформированы). Для каждого I/O параметра может быть задано свое SMS-сообщение о событии, посылаемое на конкретный телефонный номер.

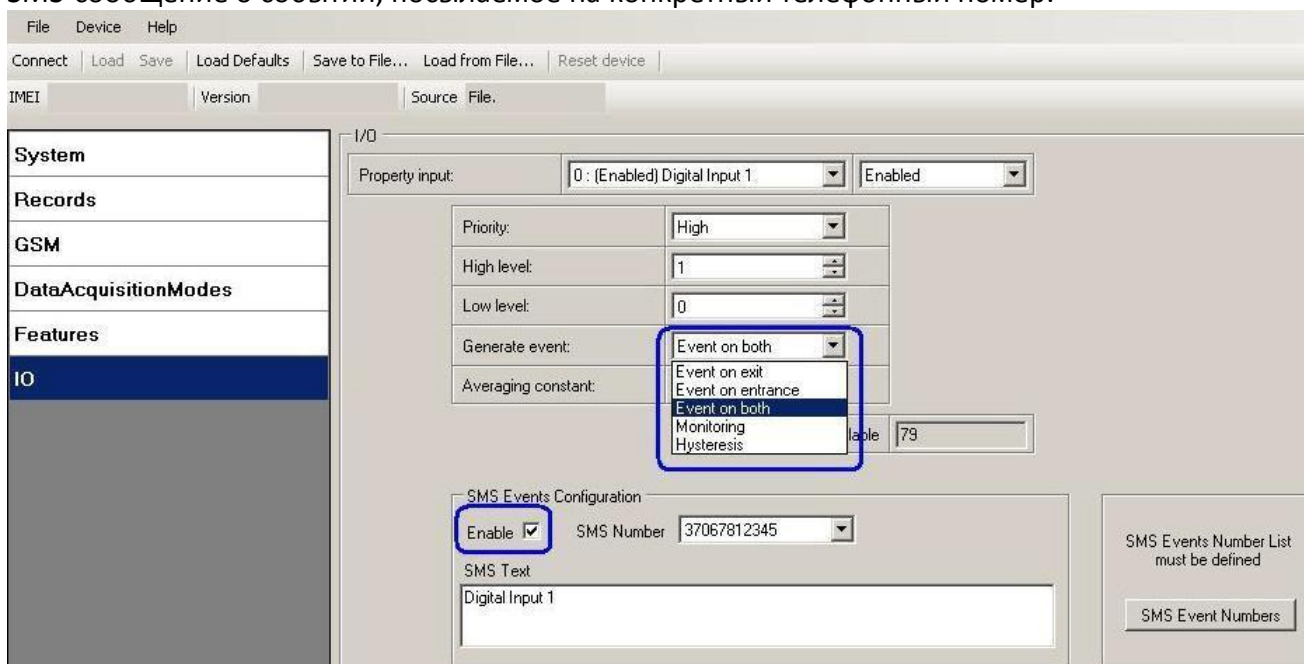


Рис. 40. Конфигурирование SMS-оповещений для событий I/O параметров.

### 5.15 Пункт меню IO (Конфигурирование I/O параметров)

Когда I/O параметры не активированы, пакеты AVL содержат только информацию от GPS. При активации I/O параметров пакеты AVL вместе с информацией от GPS будут содержать текущие величины активированных I/O параметров.

| <b>Постоянно выводимые I/O параметры<br/>(всегда отсылаются на сервер, если активированы)</b>                          |  |        |   |
|--|--|--------|---|
| №  | Название параметра                       | Байтов | Описание  |
| 1  | Цифровой вход 1                          | 1      | Логический: 0 / 1   |
| 2  | Цифровой вход 2                          | 1      | Логический: 0 / 1   |
| 3  | Цифровой вход 3                          | 1      | Логический: 0 / 1   |
| 4  | Аналоговый вход 1                        | 2      | Напряжение: мВ, 0 – 30 В  |
| 5  | Уровень сигнала GSM                      | 1      | Уровень сигнала GSM в градации 1 – 5  |
| 6  | Скорость                                 | 2      | В км/ч, 0 – xxx км/ч  |
| 7  | Внешнее питание                          | 2      | Напряжение: мВ, 0 – 30 В  |
| 8  | Питание GPS                              | 2      | Состояния: 0 – короткое замыкание (КЗ), 1 – подключена. Параметр определяет, нет ли КЗ в антенне GPS. Все время будет отсылаться 1. Получение величины 0 означает, что антенна повреждена и |
| 9  | Температура с датчика Dallas             | 4      | 10 x градусы (°C), -55 - +115, если 3000 – ошибка датчика Dallas  |
| 10   | iButton ID                               | 8      | ID-номер iButton  |
| 11   | Режим передачи данных                    | 1      | 0 – домашняя сеть (ДС), стоянка, 1 – ДС, движение, 2 – роуминг, стоянка, 3 – роуминг, движение, 4 – неизвестная сеть (НС), стоянка, 5 – НС, движение  |
| 12   | Цифровой выход 1                         | 1      | Логический: 0 / 1   |
| 13   | Цифровой выход 2                         | 1      | Логический: 0 / 1   |
| 14   | PDOP                                     | 2      | Вероятностный x 10; 0-500   |
| 15   | HDOP                                     | 2      | Вероятностный x 10; 0-500   |
| 16   | Показание одометра (виртуальный одометр) | 4      | Расстояние между двумя записями: м  |
| 17   | Спящий режим                             | 1      | 0 – нет, 1 – спящий режим GPS, 2 – режим «глубокого сна»  |
| 18   | ID соты                                  | 2      | ID базовой станции GSM  |
| 19   | Код соты                                 | 2      | Код локальной зоны (LAC), зависит от оператора GSM. Это уникальный номер, который с оборудованием базовой станции. Макс. величина: 65536  |
| 20   | Движение                                 | 1      | 0 – нет движения, 1 – движение.   |
| 21   | Код оператора GSM                        | 4      | Код текущего оператора GSM  |
| 22   | Напряжение аккумулятора                  | 4      | Показывает напряжение батареи в мВ  |
| 23   | Ток аккумулятора                         | 4      | Показывает ток батареи в мА   |
| <b>Не постоянно выводимые I/O параметры<br/>(регистрируются и посылаются на сервер только при регистрации события)</b> |  |        |   |
| №  | Название параметра                       | Байтов | Описание  |
| 22   | Геозона 01                               | 1      | Событие: 0 – объект покинул зону, 1 – объект вошел в зону   |
| 23   | Геозона 02                               | 1      | Событие: 0 – объект покинул зону, 1 – объект вошел в зону   |
| 24   | Геозона 03                               | 1      | Событие: 0 – объект покинул зону, 1 – объект вошел в зону   |



|    |                                      |   |  |
|----|--------------------------------------|---|--|
| 25 | Геозона 04                           | 1 | Событие: 0 – объект покинул зону, 1 – объект вошел в зону  |
| 26 | Геозона 05                           | 1 | Событие: 0 – объект покинул зону, 1 – объект вошел в зону  |
| 27 | Функция AutoGeofencing               | 1 | Событие: 0 – объект покинул зону, 1 – объект вошел в зону  |
| 28 | Функция Trip                         | 1 | 1 – начало рейса, 0 – конец рейса  |
| 29 | Сценарий Immobilizer                 | 1 | 1 – iButton подключен  |
| 30 | Сценарий Authorized driving          | 1 | 1 – авторизованный iButton подключен   |
| 31 | Тип нарушения сценария Green driving | 1 | 1 – резкое ускорение, 2 – резкое торможение, 3 – резкий поворот  |
| 32 | Параметры Green driving              | 1 | Зависит от типа нарушения Green driving: если резкие разгон или торможение – $g \cdot 100$ (123 = 1.23g), если резкий поворот – угол (величина в радианах) |
| 33 | Параметры Over Speeding              | 2 | Начальное превышение скорости, км/ч, конечное превышение скорости, км/ч  |



Предусмотрено два вида работы с постоянно выводимыми I/O параметрами: простой мониторинг и регистрация событий. Мониторинг используется, если необходимо получение текущей информации с реальными координатами GPS. Регистрация событий производится, когда необходим дополнительный пакет AVL, если текущие I/O параметры выходят за заданные пределы. Установки для I/O параметров позволяют задавать критерии для регистрации событий.

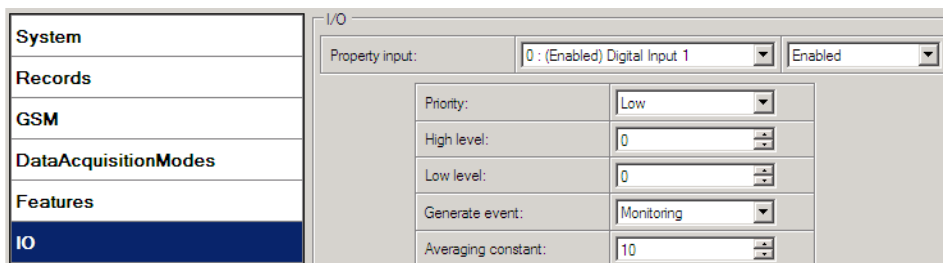


Рис. 41. Установки для I/O параметров.

Поле «Enabled»/«Disabled» позволяет активировать I/O параметры, чтобы они включались в пакет данных и отсылались на сервер. По умолчанию, все I/O параметры не активированы и FM1120 записывает только координаты от GPS.

Приоритет (приоритет пакета AVL) может быть низким (Low), высоким (High) или тревожным (Panic). Стандартные пакеты отсылаются с низким приоритетом. Когда случается событие с низким приоритетом, FM1120 делает дополнительную запись с индикацией, что причиной для этого стало изменение I/O параметра. Если установлен высокий приоритет, модуль делает дополнительную запись с отметкой высокого приоритета и немедленно отправляет пакет на сервер через GPRS. При тревожном приоритете происходят такие же действия, как и при высоком, но если связь GPRS не работает, он посылает пакет по SMS, если отсылка по SMS **разрешена установками для SMS**.

Параметры «High level» и «Low level» определяют диапазон величин для I/O параметров. Если I/O параметры входят или выходят из этого диапазона, FM1120 регистрирует событие. Параметр «Generate event» определяет, когда регистрировать событие – когда величина входит в диапазон, выходит из него или в обоих случаях.

«Averaging constant» (усредняющая константа) – это величина задержки для I/O параметров. В некоторых случаях нет необходимости регистрировать события немедленно при каждом входе/выходе в диапазон. Иногда, прежде чем регистрировать событие, требуется выждать некоторое время. «Averaging constant» позволяет установить задержку регистрации событий I/O параметров (среднюю). Если I/O параметр входит и выходит из заданного диапазона, то в обоих случаях он должен иметь одну и ту же величину задержки. Одна единица величины «Averaging constant» равна примерно 30 мс. В режиме «глубокого сна» этот параметр не используется.



Примечание: Параметр «Averaging constant» для датчика движения интерпретируется в параметр Start Move Timeout (задержка при начале движения) в секундах (от 1 до 59 с). Start Move Timeout – интервал времени, необходимый для того, чтобы датчик движения показал состояние движения, т.е. то, что автомобиль движется.

### 5.15.1 Мониторинг

Мониторинг (только включение в запись) I/O параметров начинается после их активации (Enabled) и проведения соответствующих установок, как это показано ниже:

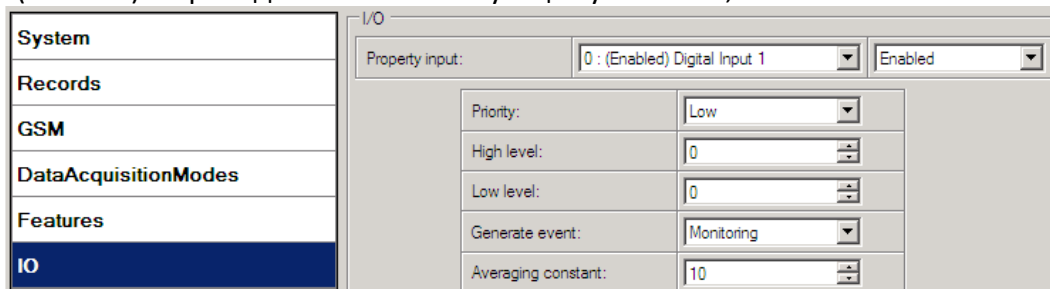


Рис. 35. Установки для параметров I/O.

### 5.15.2 Регистрация событий

Событием считается, если величина активированного I/O параметра переходит через пороговые значения (вход, выход из диапазона или и то, и другое), определенные параметрами «High level» и «Low level». В нижеприведенной таблице показаны все допустимые значения установок для I/O параметров.

| Параметр         | Величина  |
|------------------|---|
| Priority         | Low, High (низкий, высокий приоритет)   |
| High level       | Максимальное значение   |
| Low level        | Минимальное значение  |
| Generate event   | Enter, Exit, On Both (регистрация события: при входе в диапазон, при выходе, в обоих случаях) |
| Average constant | $1 - 2^{32}$ (4 бита) (параметр задержки)   |



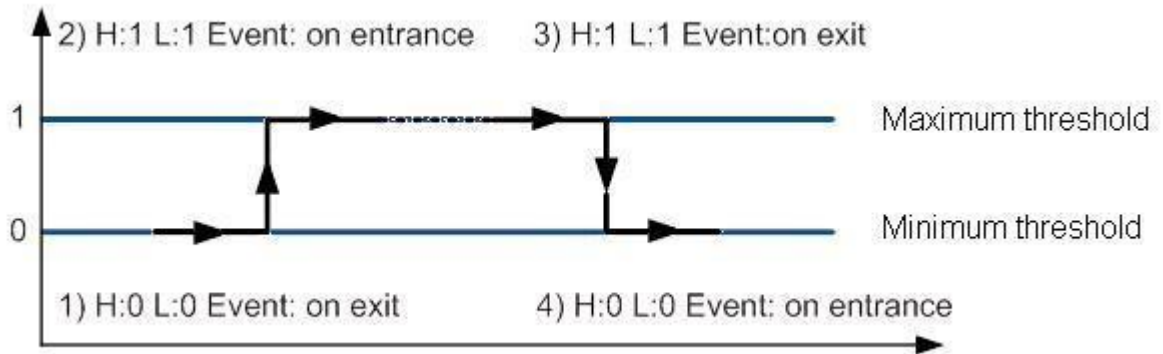


Рис. 36. Пример регистрации события для цифрового входа.

### 5.15.3 Гистерезис

|                     |            |
|---------------------|------------|
| Priority:           | Low        |
| High level:         | 0          |
| Low level:          | 0          |
| Generate event:     | Hysteresis |
| Averaging constant: | 10         |

Рис. 44. Конфигурирование для регистрации событий по принципу гистерезиса.

I/O параметры могут регистрировать события по принципу гистерезиса. Если для параметра «Generate event» выбрано значение «Hysteresis», события будут регистрироваться так, как это показано на рисунке ниже (для примера выбрана скорость):

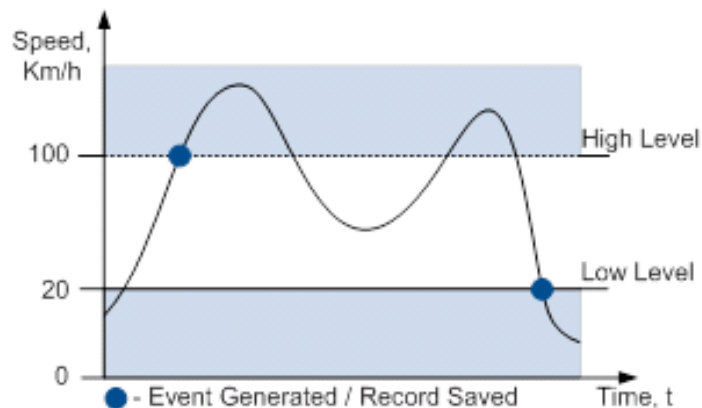


Рис. 45. Регистрация событий по принципу гистерезиса.

## 6 СПИСОК SMS-КОМАНД

Прочитайте раздел 5.11, чтобы узнать, как надо правильно составлять SMS-сообщения и посылать их на FM1120. Все команды чувствительны к регистру. Когда FM1120 находится в режиме «глубокого сна» и пользователь пытается послать SMS-сообщение, оно не будет получено устройством, поскольку модуль GSM/GPRS большую часть времени не работает («просыпание» зависит от параметра «Send Period»). FM1120 получит это SMS после «просыпания» (выхода из режима «глубокого сна»).

## 6.1 Список SMS-команд

| Команда             | Описание  | Отклик |
|---------------------|---|--------|
| getstatus           | Информация о режиме работы модема   | Да     |
| getweektime         | Текущее время, день недели и число минут, прошедших с начала недели   | Да     |
| getops              | Список доступных в настоящее время операторов GSM   | Да     |
| getcfgtime          | Дата и время последнего успешного конфигурирования  | Да     |
| getgps              | Текущие дата и время по GPS   | Да     |
| cpureset            | Перезагрузка процессора   | Нет    |
| resetprof           | Перезагрузка всех параметров на заводские установки   | Нет    |
| getver              | Информация о версиях устройства / модема / ПО   | Да     |
| getinfo             | Информация о времени работы устройства  | Да     |
| deleterecords       | Удаление всех записей из Flash-памяти   | Нет    |
| getio               | Запрос данных с цифровых входов и выходов   | Да     |
| readio #            | Запрос входного значения параметра с указанным ID, #  | Да     |
| setdigout ## Y1 Y2  | Установка значений цифровых выходов<br>0 – OFF, 1 – ON<br>Y1 – задержка по времени для DOUT 1<br>Y2 – задержка по времени для DOUT 2                                | Да     |
| getparam #          | Читать значение параметра с указанным ID.<br># - значение ID.   | Да     |
| setparam # #        | Установка величины параметра с указанным ID<br>1.# - значение ID.<br>2.# - новое значение параметра   | Да     |
| getparam 1271 X     | Значение X может быть 1,2,3.  | Да     |
| flush #,#,#,#,#,#,# | Инициирование отсылки всех данных на указанный сервер 1.# - IMEI<br>2.# - APN<br>3.# - логин<br>4.# - пароль<br>5.# - IP<br>6.# - порт<br>7.# - режим (0-TCP/1-UDP) | Нет    |
| readops #           | 1 – выслать коды первых 20 операторов, 2 – выслать коды операторов с 21 по 40, 3 – выслать коды всех  |        |
| sn #                | Функция Static navigation, 1 - активация, 0 - деактивация   | Да     |
| banlist             | Информация о запрещенных операторах   | Да     |
| crashlog            | Последняя информация из устройства перед  | Да     |
| delete_all_sms      | Удалить все SMS   | Нет    |

### 6.1.1 getstatus

| Параметры отклика | Описание   |
|-------------------|--|
| Data Link         | Показывает подключение модуля к серверу в данный момент: 0 – нет подключение, 1 – подключен                    |
| GPRS              | Показывает доступность GPRS в данный момент  |
| Phone             | Статус голосового вызова: 0 – готов, 1 – недоступен, 2 – неизвестно, 3 – вызов, 4 – разговор, 5 – спящий режим |

|         |  |
|---------|--|
| SIM     | Статус SIM: 0-готов, 1-pin, 2-puk, 3-pin2, 4-puk2  |
| OP      | Соединение с GSM оператором: ID оператора          |
| Signal  | Уровень сигнала GSM [0-5]                          |
| NewSMS  | Показывает получение нового SMS-сообщения          |
| Roaming | 0 – домашняя сеть, 1 – роуминг                     |
| SMSFull | Хранилище SMS переполнено? 0 – ок, 1 – переполнено |
| LAC     | Код местоположения базовой станции GSM             |
| Cell ID | ID-номер соты GSM                                  |

Пример: Data Link: 0 GPRS: 1 Phone: 0 SIM: 0 OP: 24602 Signal: 5 NewSMS: 0 Roaming: 0 SMSFull: 0 LAC: 1 Cell ID: 864

### 6.1.2 getweektime

| Параметры отклика | Описание  |
|-------------------|---|
| Clock Sync        | Показывает состояние синхронизации системных часов. 0 – система не синхронизирована, 1 – система синхронизирована |
| DOW               | Day Of Week – показывает текущий день недели: 1 – понедельник, 2 – вторник и т.д.                                 |
| Time              | Показывает текущее время GMT  |
| WeekTime          | Показывает время в минутах, прошедшее с понедельника с 00:00 по GMT   |

Пример: Clock Sync: 1 DOW: 4 Time 12:58 Weektime: 6538

### 6.1.3 getops

| Параметры отклика | Описание  |
|-------------------|---|
| LIST              | Возвращает список текущих доступных операторов. |

Пример: (2,"LT BITE GSM","BITE","24602"),(3,"TELE2","TELE2","24603")

### 6.1.4 getcfgtime

| Параметры отклика | Описание  |
|-------------------|---|
| Date/Time         | Возвращает дату и время последней произведенной конфигурации. |

Пример: Last Configuration was performed on: 2010.4.15 5:45:19

### 6.1.5 getgps

| Параметры отклика | Описание   |
|-------------------|--|
| GPS               | Показывает правильные (1) или нет (0) данные GPS |
| Sat               | Число текущих доступных спутников                |
| Lat               | Широта (последняя правильная широта)             |
| Long              | Долгота (последняя правильная долгота)           |
| Alt               | Высота над уровнем моря                          |
| Speed             | Скорость относительно земли, км/ч                |
| Dir               | Направление относительно земли, градусы          |

|      |                      |
|------|----------------------|
| Date | Текущая дата         |
| Time | Текущее время по GMT |

Пример: GPS:1 Sat:7 Lat:54.71473 Long:25.30304 Alt:147 Speed:0 Dir:77 Date: 2007/8/24  
Time: 13:4:36

#### 6.1.6 getver

| Параметры отклика | Описание  |
|-------------------|---|
| Code Ver          | Версия внутреннего ПО   |
| Device IMEI       | IMEI  |
| Device ID         | ID устройства, используемый сервером для определения типа конфигурации для загрузки |
| Bootloader Ver    | Версия начального загрузчика  |
| Modem App Ver     | Версия приложения для модема (veiks: nuo 00.05.14)                                  |
| Revision          | Ревизия внутреннего ПО  |

Пример: Code Ver:01.06.15 Rev:1 Device IMEI:353976010139156 Device ID:000001  
Bootloader Ver: 01.09 Modem APP Ver:TM11Q\_R\_01.00.03.03\_002

#### 6.1.7 getinfo

| Параметры отклика | Описание  |
|-------------------|---|
| INI               | Время инициализации устройства  |
| RTC               | Время часов реального времени   |
| RST               | Счетчик перезапусков  |
| ERR               | Ошибка счетчика   |
| SR                | Число отосланных записей  |
| BR                | Число нарушенных записей  |
| CF                | Счетчик неисправности Profile CRC   |
| FG                | Счетчик неисправности GPRS  |
| FL                | Счетчика неисправности соединения с сервером  |
| UT                | Счетчик превышения времени ожидания UPD   |
| SMS               | Счетчик отосланных SMS  |
| NOGPS             | Таймер отсутствия GPS   |
| GPS               | Состояние приемника GPS. 0 – OFF, 1 – перезапуск, 2 – ON, но без фиксации, 3 – ON и работает, 4 – спящий режим  |
| SAT               | Доступное количество спутников  |
| RS                | Идентификация причины перезагрузки:<br>1 – низкая напряжение, 2 – W-контроль, 3 – I-контроль, 4 – перезагрузка ПО, 5 – включение питания, 6 – кнопка Reset    |
| MD                | Режим регистрации данных. 0 – Home и стоянка, 1 – Home и движение, 2 – Roaming и стоянка, 3 – Roaming и движение, 4 – Unknown и стоянка, 5 – Unknown движение |
| RF                | Records Found – число записей в памяти.   |

Пример: INI:2013/10/11 8:44 RTC:2013/10/11 8:59 RST:1 ERR:0 SR:0 BR:0 CF:0 FG:0 FL:0  
UT:0 SMS:1 NOGPS:0:14 GPS:2 SAT:0 RS:3 MD:4 RF:0

### 6.1.8 getio

| Параметры отклика | Описание                    |
|-------------------|-----------------------------|
| DI#               | Состояние цифровых входов   |
| AIN#              | Состояние аналогового входа |
| DO#               | Состояние цифровых выходов  |

Пример: DI1:0 DI2:0 DI3:0 AIN:0.0611 DO1:0 DO2:0

### 6.1.9 readio #

| Параметры отклика | Описание               |
|-------------------|------------------------|
| ID                | ID I/O параметра       |
| Value             | Величина I/O параметра |

Пример: I/O ID:3 Value:0

### 6.1.10 setdigout ## Y1 Y2

Устанавливает цифровые выходы в состояние ON или OFF (на некоторое время, если необходимо). Значения записываются в ряд, соответственно, для DOUT 1 и DOUT 2.

Пример: setdigout 01 0 5 установит DOUT 2 на верхний уровень на 5 секунд, а DOUT1 – на нижний.

### 6.1.11 getparam #####

Чтение значения параметра. ID содержит 3 или 4 цифры. Детализованный список параметров и их ID можно найти в главе 8. Список параметров.

Пример: Команда getparam 1245 запросит IP-адрес сервера.

### 6.1.12 setparam #####

Задаёт параметру новое значение. ID содержит 3 или 4 цифры. Детализованный список параметров и их ID можно найти в главе 8. Список параметров.

Пример: setparam 1245 127.0.0.1 изменит значение IP-адреса.

### 6.1.13. getparam 1271 X/212 X

Значение X может быть 1,2 или 3.

Если X = 1, коды операторов 0-19 считываются из конфигурации и посылаются по SMS.

Если X = 2, коды операторов 20-39 считываются из конфигурации и посылаются по SMS.

Если X = 3, коды операторов 40-49 считываются из конфигурации и посылаются по SMS.

Если X любой другой, коды операторов 0-19 считываются из конфигурации и посылаются по SMS.

### 6.1.14. setparam 1271 X/212 X

Если X от 0 до 49, то X означает индекс кода оператора, который должен быть записан. В одном SMS можно указать до 20 кодов операторов.

Пример: *Setparam 1271 16 24602,24603,24605* установит коды 16-ого, 17-ого и 18-ого оператора. Внимание! Коды других операторов останутся неизменными.

### 6.1.15 readops #

Посылает список операторов, сохраненный в устройстве.

1 – посылает первые 20 кодов операторов, 2 – посылает коды операторов с 21-ого до 40-ого, 3 – посылает все остальные коды операторов.

### 6.1.16 flush #,#,#,#,#,#

Иницирует отсылку по GPRS на специальный целевой сервер всех записанных данных. Разделяемые запятой параметры располагаются в следующей последовательности:

- 1.# - IMEI
- 2.# - APN
- 3.# - Логин GPRS
- 4.# - Пароль GPRS
- 5.# - IP
- 6.# - Номер порта
- 7.# - Протокол (0-TCP/1-UDP)

Параметры разделяются запятой (без пробелов). Если какой-либо параметр задавать не надо (например, логин/пароль), не надо вместо него оставлять пробел – просто поставьте запятую и пишите следующий параметр.

Пример: ora ora flush 353976012555151,banga,,,212.47.99.62,12050,0

| Параметры отклика          | Описание  |
|----------------------------|---|
| FLUSH SMS Accepted         | SMS с командой FLUSH принята  |
| # records found on FLASH   | Число указанных параметров в команде FLASH  |
| Minimum Records to Send: # | Минимальное число сохраненных записей для   |
| GPRS Enabled: #            | Состояние связи по GPRS, 0 - нет связи; 1 - подключено  |
| Time Sync: #               | Показывает, синхронизировано ли время устройства, 0 – не синхронизировано; 1 – синхронизировано |

Пример: FLUSH SMS Accepted. 11 records found on FLASH. Minimum Records to Send: 1. GPRS Enabled: 1. Time Sync: 1.

### 6.1.17 sn #

Активирует и деактивирует функцию Static navigation. 1 – enable, 0 – disable.

### 6.1.18 banlist

Выдает список всех запрещенных операторов.

Пример, когда нет запрещенных операторов: 0000.00s.0.000

### 6.1.19 crashlog

Высылает последнюю информацию, сохраненную до того, как устройство начало неисправно работать по непредвиденным причинам. Это полезно, когда устройство работает непредвиденно или перезагружается по необъяснимым причинам.

Пример, если нет неожиданных перезагрузок: Crash:

Пример, когда была неожиданная перезагрузка: Crash: 3051,3052,3053.

## 7 Режим отладки

Если FM1120 подключен к ПК по USB-кабелю, он может передать свое текущее состояние. Это используется в случаях, когда устройство работает непредсказуемо, для выявления ошибок и получения информации о способах их устранения. Загрузите программу Terminal из:

<http://av1.teltonika.lt/Downloads/Software/Terminal.zip>.

После запуска программы установите скорость передачи (Baud rate) равной 115200, а параметр Hardware control – none. Выберите COM-порт, который назначен как «Virtual COM Port». Кликните на кнопку «Start Log» и сохраните новый файл. Затем кликните на «Connect», чтобы начать принимать информацию от FM1120.

Вы также можете прямо получить данные журнала NMEA. Чтобы получить данные NMEA, просто введите в командную строку следующую команду: **.log\_nmea:1\$0a**.

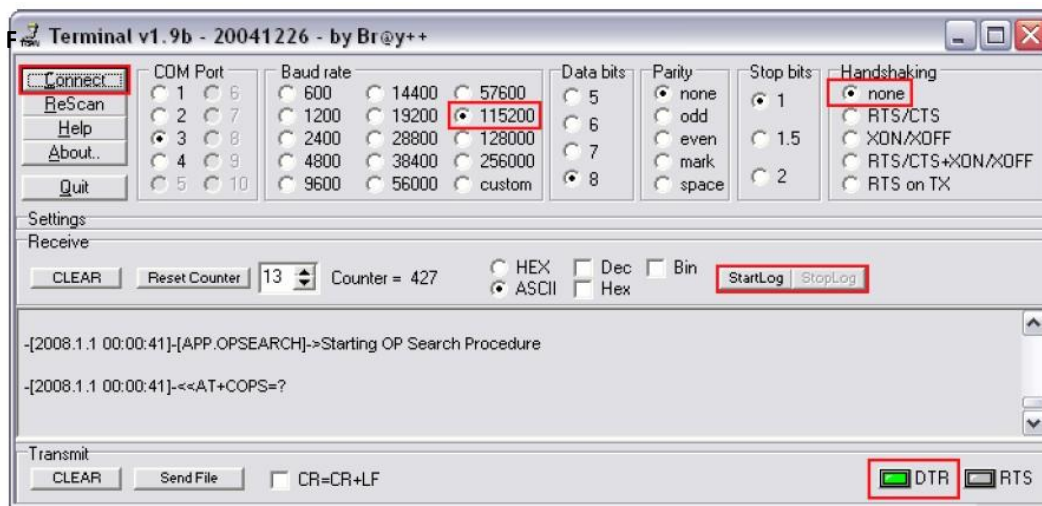


Рис. 46. Окно программы Terminal для считывания данных.

## 8 Список параметров

### 8.1 Типы величин параметров

- S8 – символ со знаком;
- S8[n] – строка из  $n$  символов;
- U8 – символ без знака;
- U16 – короткое число без знака;
- S32 – целое число со знаком;
- U32 – целое число без знака;
- U64 – длинное целое без знака.

### 8.2 Системные параметры

#### 8.2.1 Sleep Mode (ID=1000)

Спящий режим. Устройство имеет два спящих режима: спящий режим и режим «глубокого сна». Если спящий режим деактивирован (значение 0), модуль никогда не



войдет в этот режим. В спящем режиме (значение 1) устройство уменьшает энергопотребление, вводя в спящий режим модуль GPS. В режиме «глубокого сна» (значение 2) устройство переводит модуль GPS в спящий режим и выключает модуль GSM (имейте в виду, что FM1120 не принимает SMS в режиме «глубокого сна»).

| Мин. значение | Макс. значение | Рекомендованное значение | Связан с (зависит от) параметрами | Тип величины |
|---------------|----------------|--------------------------|-----------------------------------|--------------|
| 0             | 2              | -                        |                                   | U8           |

#### 8.2.2 Sleep timeout (ID=200)

Время задержки включения спящего режима – это время, по прошествии которого FM1120 переходит в спящий режим или режим «глубокого сна», если выполнены все требуемые условия. Оно измеряется в минутах.

| Мин. значение | Макс. значение | Рекомендованное значение | Связан с (зависит от) параметрами | Тип величины |
|---------------|----------------|--------------------------|-----------------------------------|--------------|
| 0             | 2              | -                        |                                   | U8           |

#### 8.2.3 Analog Input value range (ID=1001)

Диапазон напряжение аналогового входа. Точность измерений и диапазон напряжений аналогового входа может быть установлен 0 – 10 В (значение 0) или 1 – 30 В (значение 1).

| Мин. значение | Макс. значение | Рекомендованное значение | Связан с (зависит от) параметрами | Тип величины |
|---------------|----------------|--------------------------|-----------------------------------|--------------|
| 0             | 1              | -                        |                                   | U8           |

#### 8.2.4 Stop Detection Source (ID=1002)

Метод определения движения. Устройство может работать и изменять свой рабочий режим в зависимости от наличия/отсутствия движения, которые могут определяться: по зажиганию (значение 0), по датчику движения (значение 1), по сигналам GPS (значение 2).

| Мин. значение | Макс. значение | Рекомендованное значение | Связан с (зависит от) параметрами | Тип величины |
|---------------|----------------|--------------------------|-----------------------------------|--------------|
| 0             | 2              | -                        |                                   | U8           |

#### 8.2.5 Static Navigation (ID=1003)

Если активирована функция Static Navigation, при отсутствии движения FM1120 сглаживает «дрожание» координат от GPS. Если она не активирована, в полученные от GPS данные не вносятся никаких изменений.

| Мин. значение | Макс. значение | Рекомендованное значение | Связан с (зависит от) параметрами | Тип величины |
|---------------|----------------|--------------------------|-----------------------------------|--------------|
| 0             | 1              | 1                        |                                   | U8           |

#### 8.2.6 Saving/Sending without time synchronization (ID=201)

Сохранение/отсылка данных без синхронизации по времени. Когда эта функция активирована (значение 1), записи могут сохраняться и отсылаться на сервер без синхронизации по времени.

| Мин. значение | Макс. значение | Рекомендованное значение | Связан с (зависит от) параметрами | Тип величины |
|---------------|----------------|--------------------------|-----------------------------------|--------------|
| 0             | 1              | 1                        |                                   | U8           |

### 8.2.7 GNSS System (ID=202)

Этот параметр позволяет выбрать систему спутниковой навигации. Доступные значения: 0 - GNSS (все системы); 1 – только GPS; 2 – только GLONASS.

| Мин. значение | Макс. значение | Рекомендованное значение | Связан с (зависит от) параметрами | Тип величины |
|---------------|----------------|--------------------------|-----------------------------------|--------------|
| 0             | 2              | 0                        |                                   | U8           |

### 8.2.8 Ignition source (ID=1004)

Метод определения включения зажигания. Включение зажигания может: напряжению питания (значение 0), цифровому входу 1 (значение 1), движению (значение 2).

| Мин. значение | Макс. значение | Рекомендованное значение | Связан с (зависит от) параметрами  | Тип величины |
|---------------|----------------|--------------------------|--|--------------|
| 0             | 2              | -                        | Power Voltage Low Level (ID=1005) Power Voltage Level High Level (ID=1006) | U8           |

### 8.2.9 Power Voltage Low Level (ID=1005)

Если выбран метод определения включения зажигания «по напряжению питания», для возможности определения должен быть задан нижний уровень этого напряжения (Power Voltage Low level).

| Мин. значение | Макс. значение | Рекомендованное значение | Связан с (зависит от) параметрами                               | Тип величины |
|---------------|----------------|--------------------------|---|--------------|
| 0             | 30000          | -                        | Ignition Source (ID=1004) Power Voltage Level High Level (1006) | U16          |

### 8.2.10 Power Voltage High Level (ID=1006)

Если выбран метод определения включения зажигания «по напряжению питания», для возможности определения должен быть задан верхний уровень этого напряжения (Power Voltage High level).

| Мин. значение | Макс. значение | Рекомендованное значение | Связан с (зависит от) параметрами                              | Тип величины |
|---------------|----------------|--------------------------|--|--------------|
| 0             | 30000          | -                        | Ignition Source (ID=1004) Power Voltage Level Low Level (1005) | U16          |

## 8.3 Параметры записей

### 8.3.1 Sorting (ID=1010)

Сортировка записей. Этот параметр отвечает за порядок размещения записей. Значение 0 указывает на то, что записи будут начинаться с самой новой, а значение 1 – что с самой старой.

| Мин. значение | Макс. значение | Рекомендованное значение | Связан с (зависит от) параметрами | Тип величины |
|---------------|----------------|--------------------------|-----------------------------------|--------------|
| 0             | 1              | -                        |                                   | U8           |

### 8.3.2 Active Data Link Timeout (ID=1011)

Время удержания связи. Определяет, сколько секунд устройство будет удерживать связь с сервером после удачной передачи данных, ожидая появления новой записи.

| Мин. значение | Макс. значение | Рекомендованное значение | Связан с (зависит от) параметрами | Тип величины |
|---------------|----------------|--------------------------|-----------------------------------|--------------|
| 0             | 259200         | -                        |                                   | U32          |

### 8.3.3 Server Response Timeout (ID=1012)

Определяет период времени (в секундах) ожидания ответа сервера после отсылки записи.

| Мин. значение | Макс. значение | Рекомендованное значение | Связан с (зависит от) параметрами | Тип величины |
|---------------|----------------|--------------------------|-----------------------------------|--------------|
| 1             | 300            | -                        |                                   | U8           |



**ВНИМАНИЕ!** Некоторые операторы GSM могут отключать активный канал передачи данных с устройством, если оно не посылает данные достаточно длительное время, даже если установлено максимальное значение параметра Active data link timeout. Время, в течение которого оператор поддерживает связь активной, зависит только от оператора. Например, если установлено максимальное значение параметра Active data link timeout в 259200 секунд (72 часа), и устройство отправляет данные на сервер каждые 86400 секунд (24 часа), оператор может отключить связь раньше, и устройство должно будет снова подключаться к серверу. Это может привести к дополнительным расходам, в зависимости от ценовой политики оператора на передачу данных по GPRS. Поэтому настоятельно рекомендуем, чтобы при использовании параметра Active data link timeout, период отсылки данных на сервер не был очень большим (24 часа или более). Если данные отправляются более часто, оператор не будет отключать устройство от сервера.

## 8.4 Параметры связи GSM

### 8.4.1 GPRS content activation (ID=1110)

Этот параметр разрешает или не разрешает использование связи GPRS. Если GPRS использовать не разрешено, его значение – 0, если разрешено – 1.

| Мин. значение | Макс. значение | Рекомендованное значение | Связан с (зависит от) параметрами                                      | Тип величины |
|---------------|----------------|--------------------------|--|--------------|
| 0             | 1              | -                        | APN Name (ID=1112)<br>APN username (ID=1113)<br>APN Password (ID=1114) | S8           |

### 8.4.2 APN Name (ID=1112)

Этот параметр задает Access Point Name (APN – название точки доступа) для GPRS.

| Мин. значение | Макс. значение | Рекомендованное значение | Связан с (зависит от) параметрами   | Тип величины |
|---------------|----------------|--------------------------|---|--------------|
| Empty         | 32 char string | -                        | GPRS content activation (ID=1110)<br>APN username (ID=1113)<br>APN Password (ID=1114) | S8[32]       |

#### 8.4.3 APN username (ID=1113)

Параметр определяет имя пользователя APN. Если оператор не использует имя пользователя для входа, его величина должна быть пустой строкой.

| Мин. значение | Макс. значение    | Рекомендованное значение | Связан с (зависит от) параметрами   | Тип величины |
|---------------|-------------------|--------------------------|---|--------------|
| Пустая строка | Строка 32 символа | -                        | GPRS content activation (ID=1110)<br>APN Name (ID=1112)<br>APN Password (ID=1114) | S8[30]       |

#### 8.4.4 APN Password (ID=1114)

Параметр задает пароль для APN. Если оператор не использует пароль для входа, его величина должна быть пустой строкой.

| Мин. значение | Макс. значение    | Рекомендованное значение | Связан с (зависит от) параметрами   | Тип величины |
|---------------|-------------------|--------------------------|---|--------------|
| Пустая строка | Строка 32 символа | -                        | GPRS content activation (ID=1110)<br>APN Name (ID=1112)<br>APN username (ID=1113) | S8[30]       |

#### 8.4.5 Domain (ID=1115)

Параметр определяет IP-адрес назначенного сервера приема данных AVL. Например: 212.47.99.62.

| Мин. значение | Макс. значение   | Рекомендованное значение | Связан с (зависит от) параметрами                  | Тип величины |
|---------------|------------------|--------------------------|--|--------------|
| 0             | Строка 31 символ | -                        | GPRS content activation (ID=1110) Domain (ID=1115) | S8[16]       |

#### 8.4.6 Target Server Port (ID=1116)

Параметр задает номер порта на сервере приема данных AVL. Например: 12050.

| Мин. значение | Макс. значение | Рекомендованное значение | Связан с (зависит от) параметрами                                 | Тип величины |
|---------------|----------------|--------------------------|---|--------------|
| Пустое поле   | 65535          | -                        | GPRS content activation (ID=1110)<br>Target Server Port (ID=1116) | U16          |

#### 8.4.7 Protocol (ID=1117)

Параметр определяет протокол передачи данных по GPRS. Для передачи данных на сервер устройство может использовать транспортные протоколы TCP или UDP. Для протокола TCP задается 0, для UDP – 1.

| Мин. значение | Макс. значение | Рекомендованное значение | Связан с (зависит от) параметрами | Тип величины |
|---------------|----------------|--------------------------|-----------------------------------|--------------|
| 0             | 1              | -                        | GPRS content activation (ID=1110) | U8           |

#### 8.4.8 SMS Login (ID=1122)

Имя пользователя для SMS. Обеспечивает безопасность работы устройства. Оно указывается в каждом SMS, посылаемом на устройство. Например: ba321

| Мин. значение | Макс. значение | Рекомендованное значение | Связан с (зависит от) параметрами | Тип величины |
|---------------|----------------|--------------------------|-----------------------------------|--------------|
| Пустое        | 5 символов     | -                        | SMS Password (ID=1123)            | S8[5]        |

#### 8.4.9 SMS Password (ID=1123)

Пароль пользователя для SMS. Обеспечивает безопасность работы устройства. Оно указывается в каждом SMS, посылаемом на устройство. Например: ba321.

| Мин. значение | Макс. значение | Рекомендованное значение | Связан с (зависит от) параметрами | Тип величины |
|---------------|----------------|--------------------------|-----------------------------------|--------------|
| Пустое        | 5 символов     | -                        |                                   | S8[5]        |

#### 8.4.10 SMS data sending settings (ID=1120)

Этот параметр разрешает или не разрешает посылать данные AVL с помощью SMS с двоичным кодом. Если использование SMS запрещено – значение параметра 0, и 1, если разрешено.

| Мин. значение | Макс. значение | Рекомендованное значение | Связан с (зависит от) параметрами          | Тип величины |
|---------------|----------------|--------------------------|--|--------------|
| 0             | 1              | -                        | SMS Data send week time schedule (ID=1143) | S8           |

#### 8.4.11 SMS Data send week time schedule (ID=1143)

Параметр определяет рассылку данных по SMS в соответствии с расписанием на неделю. Он устанавливает времена отсылки данных в выбранные дни недели и часы. Минимальный шаг по времени – 10 минут.

Пример величины: 7F,FF,FF,FF,FF,FF,FF,FF,FF,FF,FF,FF,FF,FF,FF,FF,FF

Более подробная информация изложена в разделе 8.5.1.4. *Формат параметров расписания.*

#### 8.4.12 Authorized phone numbers (ID=1130-1139)

Авторизованные телефонные номера. Если задан хотя бы один телефонный номер, то только с этого номера (номеров) можно посылать сообщения на устройство. Номера должны быть введены без «+» или «00» впереди.

Пример: 37060012346

| Мин. значение | Макс. значение | Рекомендованное значение | Связан с (зависит от) параметрами | Тип величины |
|---------------|----------------|--------------------------|-----------------------------------|--------------|
| 1 цифра       | 16 цифр        | -                        |                                   | S8[17]       |

*Если отсылка данных по SMS разрешена (ID=1130), первый номер в списке – это номер SIM-карты сервера. SMS с координатами 24-х точек будут отсылаться на этот номер.*

#### 8.4.13 SMS Event PreDefined Numbers (ID=150-159)

В этом поле указывается мобильный номер, на который будут отсылаться текстовые сообщения «Event SMS» (SMS-сообщения о происходящих событиях). Номер должен быть введен без «+» или «00» впереди.

Пример: 37060012346

| Мин. значение | Макс. значение | Рекомендованное значение | Связан с (зависит от) параметрами | Тип величины |
|---------------|----------------|--------------------------|-----------------------------------|--------------|
| 1 цифра       | 16 цифр        | -                        |                                   | S8[17]       |

#### 8.4.14 Operator List (ID=1141 X)

Параметр определяет список операторов. В соответствии с этим списком, устройство выбирает режим работы. Коды операторов GSM разделяются запятой. Первым в списке идет код оператора домашней сети (*Home Operator Code*), затем записываются коды предпочтительных операторов в роуминге (*Preferred Roaming Operator Codes*).

X определяет начальную позицию, которая означает: если X от 0 до 49, он равен индексу кода оператора, который должен быть изменен. В одном SMS может быть послано до 20 кодов операторов.

Пример: `setparam 1141 16 24602,24603,24605`. Эта команда устанавливает коды 16-ого, 17-ого и 18-ого операторов. Внимание! Коды других операторов останутся неизменными.

| Мин. значение | Макс. значение | Рекомендованное значение | Связан с (зависит от) параметрами | Тип величины |
|---------------|----------------|--------------------------|-----------------------------------|--------------|
| Empty         | 7 digits       | -                        |                                   | U32          |

### 8.5 Параметры режимов регистрации данных

#### 8.5.1 Режим: Домашняя (Home) сеть GSM – автомобиль стоит

##### 8.5.1.1 Min Period (ID=1540)

Этот параметр задает интервал времени в секундах, через который будет производиться новая запись. Если он равен 0, это означает, что записи по времени (через равные промежутки времени) производиться не будут.

| Мин. значение | Макс. значение | Рекомендованное значение | Связан с (зависит от) параметрами | Тип величины |
|---------------|----------------|--------------------------|-----------------------------------|--------------|
| 0             | 2592000        | -                        |                                   | U32          |

##### 8.5.1.2 Min Saved Records (ID=1543)

Параметр определяет минимальное число записей в одном пакете данных, который может быть отослан на сервер. Он имеет более высокий приоритет, чем параметр *Data Send Period* (ID=1544).

| Мин. значение | Макс. значение | Рекомендованное значение | Связан с (зависит от) параметрами | Тип величины |
|---------------|----------------|--------------------------|-----------------------------------|--------------|
| 1             | 255            | 1                        | GPRS Week Time (ID=1545)          | U8           |

##### 8.5.1.3 Send Period (ID=1544)

Параметр определяет частоту (интервал данных в секундах) отсылки данных на сервер.

| Мин. значение | Макс. значение | Рекомендованное значение | Связан с (зависит от) параметрами                       | Тип величины |
|---------------|----------------|--------------------------|---|--------------|
| 0             | 2592000        | -                        | Min Saved Records (ID=1543)<br>GPRS Week Time (ID=1545) | U32          |



#### 8.5.1.4 GPRS Week Time (ID=1545)

Этот параметр работает, если разрешено открытие GPRS-контекста. Когда терминал начинает работу, ему запрещено открытие контекста. Когда GPRS-контекст модема закрывается (например, при изменении сети), ему разрешается открыть его только на определенное время. Возможно разрешить подключение каждые 10 минут в течение дня.

Пример величины: 7F,FF,FF,FF,FF,FF,FF,FF,FF,FF,FF,FF,FF,FF,FF,FF,FF,FF

##### **Формат параметров расписания.**

Время задается массивом из 19 байт. Первый байт массива определяет день недели, остальные 18 байтов определяют временные метки с интервалом в 10 минут. В первом байте первый бит (младший) определяет, будет ли устройство подключаться к GPRS (посылать SMS) в понедельник, второй бит – во вторник и т.д. до седьмого бита, который соответствует воскресенью. Восьмой бит (старший) не используется. Если значение битов равно 0, то устройству запрещено открывать GPRS-контекст, но если он уже открыт, он не закрывается. Если значение равно 1, оно будет работать в соответствии с тем расписанием (минутами в день), которое задано в остальных байтах. Расписание задается 18-ю байтами (144 бита). Каждый n-ый бит (начиная от 1-ого младшего бита и кончая старшим 8-м битом 18-ого байта) соответствует каждой 10-ой минуте дня (в дне 1440 минут).

Пример: GPRS разрешена с понедельника по пятницу в 8:00 и 16:00 по GMT. В этом случае необходимо составить следующую последовательность:

00011111 00000000 00000000 00000000 00000000 00000000 00000000 00000000 00000001 00000000 00000000  
00000000 00000000 00000000 00000000 00000000 00000000 00000000 00000000 00000000

Красные биты показывают, что GPRS будет включаться каждый день, за исключением субботы и воскресенья. Синими битами отмечены 480-ая и 720-ая минуты (480 мин = 8 часов и 720 мин = 16 часов). Итак, величина этого параметра должна быть записана как: 1F,00,00,00,00,00,00,00,01,00,00,00,00,00,01,00,00,00,00,00.

Она должна быть отослана как строка в кодировке UTF-8.

### 8.5.2 Режим: Домашняя (Home) сеть GSM – автомобиль движется

#### 8.5.2.1 Min Period (ID=1550)

Этот параметр задает интервал времени в секундах, через который будет производиться новая запись. Если он равен 0, это означает, что записи по времени (через равные промежутки времени) производиться не будут.

| Мин. значение | Макс. значение | Рекомендованное значение | Связан с (зависит от) параметрами   | Тип величины |
|---------------|----------------|--------------------------|---|--------------|
| 0             | 2592000        | -                        | Min Distance (ID=1551)<br>Min Angle (ID=1552)<br>GPRS Week Time (ID=1555) | U32          |

#### 8.5.2.2 Min Distance (ID=1551)

Этот параметр отражает расстояние в метрах, которое необходимо проехать автомобилю для создания новой записи. Запись сохраняется, если расстояние от точки предыдущей записи больше этого параметра. Если величина этого параметра равна 0, это означает, что «записи по расстоянию» производиться не будут.

| Мин. значение | Макс. значение | Рекомендованное значение | Связан с (зависит от) параметрами                                       | Тип величины |
|---------------|----------------|--------------------------|---|--------------|
| 0             | 65535          | -                        | Min Period (ID=1550)<br>Min Angle (ID=1552)<br>GPRS Week Time (ID=1555) | U32          |

#### 8.5.2.3 Min Angle (ID=1552)

Этот параметр показывает угол поворота траектории в градусах, по достижении которого будет производиться запись. Если угол поворота траектории между последней

записанной точкой и текущей позицией больше заданной величины, производится новая запись. Этот параметр работает, когда скорость более 10 км/ч. Если он равен 0, это означает, что записи по «углу отклонения траектории» производиться не будут.

| Мин. значение | Макс. значение | Рекомендованное значение | Связан с (зависит от) параметрами  | Тип величины |
|---------------|----------------|--------------------------|--|--------------|
| 0             | 180            | -                        | Min Period (ID=1550)<br>Min Distance (ID=1551)<br>GPRS Week Time (ID=1555) | U16          |

#### 8.5.2.4 Min Saved Records (ID=1553)

Этот параметр определяет минимальное число записей в одном пакете данных, который будет отослан на сервер. Он имеет больший приоритет, чем параметр Data Send Period (ID=1554).

| Мин. значение | Макс. значение | Рекомендованное значение | Связан с (зависит от) параметрами   | Тип величины |
|---------------|----------------|--------------------------|---|--------------|
| 1             | 255            | 1                        | Min Period (ID=1550)<br>Min Distance (ID=1551)<br>Min Angle (ID=1552)<br>GPRS Week Time (ID=1555) | U8           |

#### 8.5.2.5 Send Period (ID=1554)

Этот параметр показывает частоту (интервал времени в секундах) отсылки данных на сервер.

| Мин. значение | Макс. значение | Рекомендованное значение | Связан с (зависит от) параметрами | Тип величины |
|---------------|----------------|--------------------------|-----------------------------------|--------------|
| 0             | 2592000        | -                        | GPRS Week Time (ID=1545)          | U32          |

#### 8.5.2.6 GPRS Week Time (ID=1555)

См. раздел 8.5.1.4.

### 8.5.3 Режим: Роуминг (Roaming) – автомобиль стоит

#### 8.5.3.1 Min Period (ID=1560)

Этот параметр задает интервал времени в секундах, через который будет производиться новая запись. Если он равен 0, это означает, что записи по времени (через равные промежутки времени) производиться не будут.

| Мин. значение | Макс. значение | Рекомендованное значение | Связан с (зависит от) параметрами | Тип величины |
|---------------|----------------|--------------------------|-----------------------------------|--------------|
| 0             | 2592000        | -                        |                                   | U32          |

#### 8.5.3.2 Min Saved Records (ID=1563)

Этот параметр определяет минимальное число записей в одном пакете данных, который будет отослан на сервер. Он имеет больший приоритет, чем параметр Data Send Period (ID=1564).

| Мин. значение | Макс. значение | Рекомендованное значение | Связан с (зависит от) параметрами | Тип величины |
|---------------|----------------|--------------------------|-----------------------------------|--------------|
| 1             | 255            | 1                        | GPRS Week Time (ID=1565)          | U8           |

#### 8.5.3.3 Send Period (ID=1564)

Этот параметр показывает частоту (интервал времени в секундах) отсылки данных на сервер.

| Мин. значение | Макс. значение | Рекомендованное значение | Связан с (зависит от) параметрами | Тип величины |
|---------------|----------------|--------------------------|-----------------------------------|--------------|
|               |                |                          |                                   |              |

|   |         |   |   |     |
|---|---------|---|---|-----|
| 0 | 2592000 | - | Min Saved Records (ID=1563)<br>GPRS Week Time (ID=1565) | U32 |
|---|---------|---|---|-----|

#### 8.5.3.4 GPRS Week Time (ID=1565)

См. раздел 8.5.1.4.

### 8.5.4 Режим: Роуминг (Roaming) – автомобиль движется

#### 8.5.4.1 Min Period (ID=1570)

Этот параметр задает интервал времени в секундах, через который будет производиться новая запись. Если он равен 0, это означает, что записи по времени (через равные промежутки времени) производиться не будут.

| Мин. значение | Макс. значение | Рекомендованное значение | Связан с (зависит от) параметрами   | Тип величины |
|---------------|----------------|--------------------------|---|--------------|
| 0             | 2592000        | -                        | Min Distance (ID=1571)<br>Min Angle (ID=1572)<br>GPRS Week Time (ID=1575) | U32          |

#### 8.5.4.2 Min Distance (ID=1571)

Этот параметр отражает расстояние в метрах, которое необходимо проехать автомобилю для создания новой записи. Запись сохраняется, если расстояние от точки предыдущей записи больше этого параметра. Если величина этого параметра равна 0, это означает, что «записи по расстоянию» производиться не будут.

| Мин. значение | Макс. значение | Рекомендованное значение | Связан с (зависит от) параметрами                                       | Тип величины |
|---------------|----------------|--------------------------|---|--------------|
| 0             | 65535          | -                        | Min Period (ID=1570)<br>Min Angle (ID=1572)<br>GPRS Week Time (ID=1575) | U32          |

#### 8.5.4.3 Min Angle (ID=1572)

Этот параметр показывает угол поворота траектории в градусах, по достижении которого будет производиться запись. Если угол поворота траектории между последней записанной точкой и текущей позицией больше заданной величины, производится новая запись. Этот параметр работает, когда скорость более 10 км/ч. Если он равен 0, это означает, что записи по «углу отклонения траектории» производиться не будут.

| Мин. значение | Макс. значение | Рекомендованное значение | Связан с (зависит от) параметрами        | Тип величины |
|---------------|----------------|--------------------------|--|--------------|
| 0             | 180            | -                        | Min Period (ID=1570) Min Angle (ID=1572) | U16          |

#### 8.5.4.4 Min Saved Records (ID=1573)

Этот параметр определяет минимальное число записей в одном пакете данных, который будет отослан на сервер. Он имеет больший приоритет, чем параметр Data Send Period (ID=1574).

| Мин. значение | Макс. значение | Рекомендованное значение | Связан с (зависит от) параметрами                                  | Тип величины |
|---------------|----------------|--------------------------|--|--------------|
| 1             | 255            | 1                        | Min Period (ID=1570)<br>Min Distance (ID=1571) Min Angle (ID=1572) | U8           |

#### 8.5.4.5 Send Period (ID=1574)

Этот параметр показывает частоту (интервал времени в секундах) отсылки данных на сервер.

| Мин. значение | Макс. значение | Рекомендованное значение | Связан с (зависит от) параметрами                       | Тип величины |
|---------------|----------------|--------------------------|---|--------------|
| 0             | 2592000        | -                        | Min Saved Records (ID=1573)<br>GPRS Week Time (ID=1575) | U32          |

#### 8.5.4.6 GPRS Week Time (ID=1575)

См. раздел 8.5.1.4.

### 8.5.5 Режим: Неизвестная (Unknowн) сеть GSM – автомобиль стоит

#### 8.5.5.1 Min Period (ID=1580)

Этот параметр задает интервал времени в секундах, через который будет производиться новая запись. Если он равен 0, это означает, что записи по времени (через равные промежутки времени) производиться не будут.

| Мин. значение | Макс. значение | Рекомендованное значение | Связан с (зависит от) параметрами | Тип величины |
|---------------|----------------|--------------------------|-----------------------------------|--------------|
| 0             | 2592000        | -                        |                                   | U32          |

#### 8.5.5.2 Min Saved Records (ID=1583)

Этот параметр определяет минимальное число записей в одном пакете данных, который будет отослан на сервер. Он имеет больший приоритет, чем параметр Data Send Period (ID=1584).

| Мин. значение | Макс. значение | Рекомендованное значение | Связан с (зависит от) параметрами | Тип величины |
|---------------|----------------|--------------------------|-----------------------------------|--------------|
| 1             | 255            | 1                        | GPRS Week Time (ID=1585)          | U8           |

#### 8.5.5.3 Send Period (ID=1584)

Этот параметр показывает частоту (интервал времени в секундах) отсылки данных на сервер.

| Мин. значение | Макс. значение | Рекомендованное значение | Связан с (зависит от) параметрами                       | Тип величины |
|---------------|----------------|--------------------------|---|--------------|
| 0             | 2592000        | -                        | Min Saved Records (ID=1583)<br>GPRS Week Time (ID=1585) | U32          |

#### 8.5.5.4 GPRS Week Time (ID=1585)

См. раздел 8.5.1.4.

### 8.5.6 Режим: Неизвестная (Unknowн) сеть GSM – автомобиль движется

#### 8.5.6.1 Min Period (ID=1590)

Этот параметр задает интервал времени в секундах, через который будет производиться новая запись. Если он равен 0, это означает, что записи по времени (через равные промежутки времени) производиться не будут.

| Мин. значение | Макс. значение | Рекомендованное значение | Связан с (зависит от) параметрами   | Тип величины |
|---------------|----------------|--------------------------|---|--------------|
| 0             | 2592000        | -                        | Min Distance (ID=1571)<br>Min Angle (ID=1572)<br>GPRS Week Time (ID=1575) | U32          |

#### 8.5.6.2 Min Distance (ID=1591)

Этот параметр отражает расстояние в метрах, которое необходимо проехать автомобилю для создания новой записи. Запись сохраняется, если расстояние от точки предыдущей записи больше этого параметра. Если величина этого параметра равна 0, это означает, что «записи по расстоянию» производиться не будут.

| Мин. значение | Макс. значение | Рекомендованное значение | Связан с (зависит от) параметрами                                       | Тип величины |
|---------------|----------------|--------------------------|---|--------------|
| 0             | 65535          | -                        | Min Period (ID=1570)<br>Min Angle (ID=1572)<br>GPRS Week Time (ID=1575) | U32          |

#### 8.5.6.3 Min Angle (ID=1592)

Этот параметр показывает угол поворота траектории в градусах, по достижении которого будет производиться запись. Если угол поворота траектории между последней записанной точкой и текущей позицией больше заданной величины, производится новая запись. Этот параметр работает, когда скорость более 10 км/ч. Если он равен 0, это означает, что записи по «углу отклонения траектории» производиться не будут.

| Мин. значение | Макс. значение | Рекомендованное значение | Связан с (зависит от) параметрами                                       | Тип величины |
|---------------|----------------|--------------------------|---|--------------|
| 0             | 180            | -                        | Min Period (ID=1570)<br>Min Angle (ID=1572)<br>GPRS Week Time (ID=1575) | U16          |

#### 8.5.6.4 Min Saved Records (ID=1593)

Этот параметр определяет минимальное число записей в одном пакете данных, который будет отослан на сервер. Он имеет больший приоритет, чем параметр Data Send Period (ID=1594).

| Мин. значение | Макс. значение | Рекомендованное значение | Связан с (зависит от) параметрами   | Тип величины |
|---------------|----------------|--------------------------|---|--------------|
| 1             | 255            | 1                        | Min Period (ID=1590)<br>Min Distance (ID=1591)<br>Min Angle (ID=1592)<br>GPRS Week Time (ID=1595) | U8           |

#### 8.5.6.5 Send Period (ID=1594)

Этот параметр показывает частоту (интервал времени в секундах) отсылки данных на сервер. Для отсылки данных на сервер связь по GPRS должна быть разрешена.

| Мин. значение | Макс. значение | Рекомендованное значение | Связан с (зависит от) параметрами                       | Тип величины |
|---------------|----------------|--------------------------|---|--------------|
| 0             | 2592000        | -                        | Min Saved Records (ID=1593)<br>GPRS Week Time (ID=1595) | U32          |

#### 8.5.6.6 GPRS Week Time (ID=1595)

См. раздел 8.5.1.4.

## 8.6 Параметры функций

### 8.6.1 Digital Output No.1 usage scenarios (ID=1600)

Выбор сценария, выводящего сигналы на DOUT 1. Устройство может обрабатывать сценарии в соответствии с выбранным для этого параметра значением: не выбрано сценариев (значение 0); выбран сценарий Green Driving (значение 1), выбран сценарий Over Speeding (значение 2).

| Мин. значение | Макс. значение | Рекомендованное значение | Связан с (зависит от) параметрами | Тип величины |
|---------------|----------------|--------------------------|-----------------------------------|--------------|
| 0             | 2              | -                        |                                   | U8           |

### 8.6.1 Max Acceleration Force (ID=1602)

Это максимально разрешенное ускорение, которое может быть достигнуто без регистрации события о резком ускорении.

| Мин. значение | Макс. значение | Рекомендованное значение | Связан с (зависит от) параметрами             | Тип величины |
|---------------|----------------|--------------------------|---|--------------|
| 0.25          | 0.85           | 0.25                     | Digital Output No.1 usage scenarios (ID=1600) | Float        |

### 8.6.2 Max Braking Force (ID=1603)

Это максимально разрешенное замедление, которое может быть достигнуто без регистрации события о резком торможении.

| Мин. значение | Макс. значение | Рекомендованное значение | Связан с (зависит от) параметрами             | Тип величины |
|---------------|----------------|--------------------------|---|--------------|
| 0.25          | 0.85           | 0.35                     | Digital Output No.1 usage scenarios (ID=1600) | Float        |

### 8.6.3 Max Angular Velocity (ID=1604)

Это максимально разрешенный угол поворота, который может быть достигнут без регистрации события о резком повороте.

| Мин. значение | Макс. значение | Рекомендованное значение | Связан с (зависит от) параметрами             | Тип величины |
|---------------|----------------|--------------------------|---|--------------|
| 0.1           | 1.0            | -                        | Digital Output No.1 usage scenarios (ID=1600) | U16          |

### 8.6.4 Max allowed Speed (ID=1605)

Это максимальная разрешенная скорость. Если эта скорость будет превышена, регистрируется событие о превышении скорости (Over speeding event).

| Мин. значение | Макс. значение | Рекомендованное значение | Связан с (зависит от) параметрами             | Тип величины |
|---------------|----------------|--------------------------|---|--------------|
| 0             | 260            | -                        | Digital Output No.1 usage scenarios (ID=1600) | U16          |

### 8.6.5 Digital Output No.2 usage scenarios (ID=1601)

Выбор сценария, выводящего сигналы на DOUT 2. Устройство может обрабатывать сценарии в соответствии с выбранным для этого параметра значением: не выбрано сценариев (значение 0); выбран сценарий Authorized Driving (значение 1), выбран сценарий Immobilizer (значение 2).



| Мин. значение | Макс. значение | Рекомендованное значение | Связан с (зависит от) параметрами | Тип величины |
|---------------|----------------|--------------------------|-----------------------------------|--------------|
| 0             | 2              | -                        | iButton List (ID=1610-1659)       | U8           |

#### 8.6.6 Trip (ID=1150)

Активация функции Trip. Этот параметр предоставляет возможность определять начало и конец рейса.

| Мин. значение | Макс. значение | Рекомендованное значение | Связан с (зависит от) параметрами | Тип величины |
|---------------|----------------|--------------------------|-----------------------------------|--------------|
| 0             | 1              | -                        |                                   | U8           |

#### 8.6.7 Start Speed (ID=1151)

Этот параметр – минимальная скорость, достижение которой считается началом движения и регистрируется как событие начала рейса (TRIP START).

| Мин. значение | Макс. значение | Рекомендованное значение | Связан с (зависит от) параметрами | Тип величины |
|---------------|----------------|--------------------------|-----------------------------------|--------------|
| 0             | 255            | -                        | Trip (ID=1150)                    | U8           |

#### 8.6.8 Ignition Off Timeout (ID=1282)

Этот параметр – задержка по времени после выключения зажигания, по истечении которого считается, что рейс закончен, и регистрируется событие конца рейса (TRIP STOP).

| Мин. значение | Макс. значение | Рекомендованное значение | Связан с (зависит от) параметрами | Тип величины |
|---------------|----------------|--------------------------|-----------------------------------|--------------|
| 0             | 65535          | -                        | Trip (ID=1150)                    | U16          |

#### 8.6.9 Trip Continuous distance counting (ID=1153)

Непрерывный подсчет пройденного расстояния в рейсе. Для этой функции должен быть активирован параметр I/O#11 ODOMETER. Если ODOMETER активирован и переменная Continuous distance counting задана как Continuous (значение 1), расстояние в рейсе будет подсчитываться непрерывно (от начала рейса до конца) и будет выведена как I/O параметр ODOMETER.

| Мин. значение | Макс. значение | Рекомендованное значение | Связан с (зависит от) параметрами                     | Тип величины |
|---------------|----------------|--------------------------|---|--------------|
| 0             | 1              | -                        | Trip (ID=1150)<br>I/O#11 – Odometer (ID = 1410- 1415) | U8           |

#### 8.6.10 Функция Geofencing

В этом разделе описывается, как задать все параметры первой геозоны (описаны все ID-номера первой зоны). А в конце раздела (раздел 8.6.10) представлена таблица с ID-номерами для остальных геозон.

##### 8.6.10.1 Frame border (ID=1020)

Толщина границы геозоны в метрах.

| Мин. значение | Макс. значение | Рекомендованное значение | Связан с (зависит от) параметрами | Тип величины |
|---------------|----------------|--------------------------|-----------------------------------|--------------|
| 0             | 1000000        | 1000                     | Все параметры для геозоны         | U32          |

#### 8.6.10.2 Geofence Zone #1 Shape (ID=1030)

Параметр, определяющий форму геозоны: круглая – 0; прямоугольная – 1.

| Мин. значение | Макс. значение | Рекомендованное значение | Связан с (зависит от) параметрами | Тип величины |
|---------------|----------------|--------------------------|-----------------------------------|--------------|
| 0             | 1              | -                        | Все параметры для геозоны         | U8           |

#### 8.6.10.3 Geofence Zone #1 Priority (ID=1031)

Параметр, определяющий приоритет событий геозоны: 0 – низкий, 1 – высокий, 2 – тревога.

| Мин. значение | Макс. значение | Рекомендованное значение | Связан с (зависит от) параметрами | Тип величины |
|---------------|----------------|--------------------------|-----------------------------------|--------------|
| 0             | 2              | -                        | Все параметры для геозоны         | U8           |

#### 8.6.10.4 Geofence Zone #1 Generate Event (ID=1032)

Условие регистрации событий в геозоне:

- a) Нет регистрации – значение 0;
- b) При входе в зону – значение 1;
- c) При выходе из зоны – значение 2;
- a) В обоих случаях – значение 3.

| Мин. значение | Макс. значение | Рекомендованное значение | Связан с (зависит от) параметрами | Тип величины |
|---------------|----------------|--------------------------|-----------------------------------|--------------|
| 0             | 3              | -                        | Все параметры для геозоны         | U8           |

#### 8.6.10.5 Geofence Zone #1 Longitude (X1) (ID=1033)

Этот параметр имеет два значения в зависимости от формы зоны. Если форма прямоугольная, то ID=1033 – координата X левого нижнего угла. Если форма круглая, то ID=1033 – координата X центра круга.

Пример величины: 25.30528

| Мин. значение | Макс. значение | Рекомендованное значение | Связан с (зависит от) параметрами | Тип величины |
|---------------|----------------|--------------------------|-----------------------------------|--------------|
| -180          | 180            | -                        | Все параметры для геозоны         | Float        |

#### 8.6.10.6 Geofence Zone #1 Latitude (Y1) (ID=1034)

Этот параметр имеет два значения в зависимости от формы зоны. Если форма прямоугольная, то ID=1034 – координата Y левого нижнего угла. Если форма круглая, то ID=1034 – координата Y центра круга.

| Мин. значение | Макс. значение | Рекомендованное значение | Связан с (зависит от) параметрами | Тип величины |
|---------------|----------------|--------------------------|-----------------------------------|--------------|
| -90           | 90             | -                        | Все параметры для геозоны         | Float        |

#### 8.6.10.7 Geofence Zone #1 Longitude (X2) (ID=1035)

Этот параметр имеет два значения в зависимости от формы зоны. Если форма прямоугольная, то ID=1035 – координата X правого верхнего угла. Если форма круглая, то ID=1035 – радиус круга с координатами центра ID=1033 и ID=1034.

Для прямоугольной:

| Мин. значение | Макс. значение | Рекомендованное значение | Связан с (зависит от) параметрами | Тип величины |
|---------------|----------------|--------------------------|-----------------------------------|--------------|
| -180          | 180            | -                        | Все параметры для геозоны         | Float        |

Для круглой:

| Мин. значение | Макс. значение | Рекомендованное значение | Связан с (зависит от) параметрами | Тип величины |
|---------------|----------------|--------------------------|-----------------------------------|--------------|
| 0             | 1000000        | 1000                     | Все параметры для геозоны         | Float        |

#### 8.6.10.8 Geofence Zone #1 Latitude (Y2) (ID=1036)

Если форма прямоугольная, то ID=1036 – координата Y правого верхнего угла. Если форма круглая, ID=1036 не используется.

| Мин. значение | Макс. значение | Рекомендованное значение | Связан с (зависит от) параметрами | Тип величины |
|---------------|----------------|--------------------------|-----------------------------------|--------------|
| -90           | 90             | -                        | Все параметры для геозоны         | Float        |

Параметры других 4-х геозон задаются аналогично параметрам геозоны #1, но имеют другие ID-номера (см. таблицу ниже).

| Номер геозоны | ID-номера параметров геозоны |
|---------------|------------------------------|
| 1             | 1030-1036                    |
| 2             | 1040-1046                    |
| 3             | 1050-1056                    |
| 4             | 1060-1066                    |
| 5             | 1070-1076                    |

### 8.6.11 Функция AutoGeofencing

#### 8.6.11.1 Enable/Disable (ID=1101)

Включение/выключение функции AutoGeofencing: включение – 1; выключение – 0.

| Мин. значение | Макс. значение | Рекомендованное значение | Связан с (зависит от) параметрами | Тип величины |
|---------------|----------------|--------------------------|-----------------------------------|--------------|
| 0             | 1              | 1                        |                                   | U8           |

#### 8.6.11.2 Activation Timeout (ID=1102)

Параметр определяет время ожидания активации для функции AutoGeofencing в секундах.

| Мин. значение | Макс. значение | Рекомендованное значение | Связан с (зависит от) параметрами | Тип величины |
|---------------|----------------|--------------------------|-----------------------------------|--------------|
| 0             | 65535          | 60                       | Enable/Disable (ID=1101)          | U16          |

#### 8.6.11.3 Deactivate by (ID=1100)

Параметр определяет метод деактивации функции Autogeofence. Значение 1 означает деактивацию при прикладывании ключа iButton, значение 0 – при включении зажигания.

| Мин. значение | Макс. значение | Рекомендованное значение | Связан с (зависит от) параметрами                       | Тип величины |
|---------------|----------------|--------------------------|---|--------------|
| 0             | 1              | -                        | Enable/Disable (ID=1101)<br>iButton List (ID=1610-1659) | U8           |

#### 8.6.11.4 AutoGeofence event Priority (ID=1103)

Параметр определяет приоритет событий функции AutoGeofence: 0 – низкий; 1 – высокий.

| Мин. значение | Макс. значение | Рекомендованное значение | Связан с (зависит от) параметрами                                   | Тип величины |
|---------------|----------------|--------------------------|---|--------------|
| 0             | 1              | 1                        | Enable/Disable (ID=1101)<br>AutoGeofence event generating (ID=1104) | U8           |

#### 8.6.11.5 AutoGeofence event generating (ID=1104)

Условие регистрации событий для функции AutoGeofenceing: 0 – нет регистрации событий, 1 – при входе в зону; 2 – при выходе из зоны; 3 – в обоих случаях.

| Мин. значение | Макс. значение | Рекомендованное значение | Связан с (зависит от) параметрами                                 | Тип величины |
|---------------|----------------|--------------------------|---|--------------|
| 0             | 3              | 2                        | Enable/Disable (ID=1101)<br>AutoGeofence event Priority (ID=1103) | U8           |

#### 8.6.11.6 Radius (ID=1105)

Параметр задает радиус окружности с центром в месте нахождения устройства при активации функции AutoGeofenceing.

| Мин. значение | Макс. значение | Рекомендованное значение | Связан с (зависит от) параметрами                   | Тип величины |
|---------------|----------------|--------------------------|---|--------------|
| 0             | 1000000        | 100                      | Enable/Disable (ID=1101)<br>Deactivate by (ID=1100) | U32          |

#### 8.6.12 iButton List (ID=1610-1659)

См. раздел 5.4.4.

| Мин. значение | Макс. значение       | Рекомендованное значение | Связан с (зависит от) параметрами  | Тип величины |
|---------------|----------------------|--------------------------|--|--------------|
| 0             | FFFFFFFF<br>FFFFFFFF | -                        | Digital Output No.2 usage scenarios (ID=1601)<br>Deactivate by (ID=1100) | U64          |

### 8.7 I/O параметры

I/O параметры – дополнительный источник информации, которая записывается вместе с обычными данными от GPS.

#### 8.7.1 I/O#1 property parameter (ID=1160)

Определяет, активирован или нет этот I/O параметр. Возможные значения: активирован (1), не активирован (0).

| Мин. значение | Макс. значение | Рекомендованное значение | Связан с (зависит от) параметрами  | Тип величины |
|---------------|----------------|--------------------------|--|--------------|
| 0             | 1              | -                        | I/O#1 priority (ID=1161)<br>I/O#1 High level (ID=1162)<br>I/O#1 Low level (ID=1163)<br>I/O#1 logic operand (ID=1164)<br>I/O#1 averaging length (ID=1165) | S8           |

#### 8.7.2 I/O#1 priority (ID=1161)

Определяет приоритет I/O параметра: 0 – низкий, 1 – высокий, 2 – тревога.

| Мин. значение | Макс. значение | Рекомендованное значение | Связан с (зависит от) параметрами  | Тип величины |
|---------------|----------------|--------------------------|--|--------------|
| 0             | 2              | 0                        | I/O#1 property parameter (ID=1160)<br>I/O#1 High level (ID=1162)<br>I/O#1 Low level (ID=1163)<br>I/O#1 logic operand (ID=1164)<br>I/O#1 averaging length (ID=1165) | S8           |

### 8.7.3 I/O#1 High level (ID=1162)

Определяет верхнюю границу диапазона изменения I/O параметра. Используется для установки порогового значения I/O параметра, при пересечении которого регистрируется событие.

| Мин. значение | Макс. значение | Рекомендованное значение | Связан с (зависит от) параметрами  | Тип величины |
|---------------|----------------|--------------------------|--|--------------|
| -2147483647   | 2147483647     | 1                        | I/O#1 property parameter (ID=1160)<br>I/O#1 priority (ID=1161)<br>I/O#1 Low level (ID=1163)<br>I/O#1 logic operand (ID=1164)<br>I/O#1 averaging length (ID=1165) | S32          |

### 8.7.4 I/O#1 Low level (ID=1163)

Определяет нижнюю границу диапазона изменения I/O параметра. Используется для установки порогового значения I/O параметра, при пересечении которого регистрируется событие.

| Мин. значение | Макс. значение | Рекомендованное значение | Связан с (зависит от) параметрами   | Тип величины |
|---------------|----------------|--------------------------|---|--------------|
| -2147483647   | 2147483647     | 0                        | I/O#1 property parameter (ID=1160)<br>I/O#1 priority (ID=1161)<br>I/O#1 High level (ID=1162)<br>I/O#1 logic operand (ID=1164)<br>I/O#1 averaging length (ID=1165) | S32          |

### 8.7.5 I/O#1 logic operand (ID=1164)

Параметр определяет, в какой момент регистрируется событие: 0 – при выходе из диапазона, 1 – при входе в диапазон, 2 – в обоих случаях, 3 – мониторинг, 4 – гистерезис, 5 – при изменениях.

| Мин. значение | Макс. значение | Рекомендованное значение | Связан с (зависит от) параметрами   | Тип величины |
|---------------|----------------|--------------------------|---|--------------|
| 0             | 4              | 3                        | I/O#1 property parameter (ID=1160)<br>I/O#1 priority (ID=1161)<br>I/O#1 High level (ID=1162)<br>I/O#1 Low level (ID=1163)<br>I/O#1 averaging length (ID=1165) | S8           |

### 8.7.6 I/O#1 averaging length (ID=1165)

Определяет базовый интервал усреднения I/O параметра. Если усреднение не требуется, по умолчанию значение равно 1.

| Мин. значение | Макс. значение | Рекомендованное значение | Связан с (зависит от) параметрами  | Тип величины |
|---------------|----------------|--------------------------|--|--------------|
| 0             | 2592000        | 1                        | I/O#1 property parameter (ID=1160)<br>I/O#1 priority (ID=1161)<br>I/O#1 High level (ID=1162)<br>I/O#1 Low level (ID=1163)<br>I/O#1 logic operand (ID=1164) | S32          |

Другие I/O параметры конфигурируются аналогичным образом. Все возможные I/O параметры и их ID перечислены в нижеприведенной таблице.

| Номер I/O параметра              | ID-номера параметров |
|----------------------------------|----------------------|
| I/O#0 – цифровой вход 1          | 1160 – 1165          |
| I/O#1 – цифровой вход 2          | 1170 – 1175          |
| I/O#2 – цифровой вход 3          | 1180 – 1185          |
| I/O#3 – аналоговый вход          | 1190 – 1195          |
| I/O#4 – цифровой выход 1         | 1200 – 1205          |
| I/O#5 – цифровой выход 2         | 1210 – 1215          |
| I/O#6 – PDOP                     | 1220 – 1225          |
| I/O#7 – HDOP                     | 1230 – 1235          |
| I/O#8 – бортовое напряжение      | 1240 – 1245          |
| I/O#9 – мощность GPS             | 1250 – 1255          |
| I/O#10 – движение                | 1260 – 1265          |
| I/O#11 – показание одометра      | 1270 – 1275          |
| I/O#12 – оператор GSM            | 1280 – 1285          |
| I/O#13 – скорость                | 1290 – 1295          |
| I/O#14 – iButton ID              | 1300 – 1305          |
| I/O#15 – рабочий режим           | 1310 – 1315          |
| I/O#16 – уровень GSM             | 1320 – 1325          |
| I/O#17 – спящий режим            | 1330 – 1335          |
| I/O#18 – ID соты                 | 1340 – 1345          |
| I/O#19 – код зоны                | 1350 – 1355          |
| I/O#20 – температура             | 1360 – 1365          |
| I/O#21 – напряжение аккумулятора | 1370 – 1375          |
| I/O#22 – ток аккумулятора        | 1380 – 1385          |



## 8.8 Конфигурирование SMS-сообщений для I/O параметров

### I/O#1 element SMS event configuration (ID=100)

Команда задает предупреждающее SMS-сообщение для событий параметра I/O#1.

Формат SMS: setparam X Y,W,Z

X – ID;

Y – активация/деактивация (1/0);

W – индекс телефонного номера (см. раздел **8.4.13 SMS Event Predefined Numbers** , ID 150 – 0; ID 151 –1, ...);

Z – текст SMS.

Пример: setparam 100 1,5,Digital Input 1 Event!

Предупреждающие SMS-сообщения для других I/O параметров конфигурируются аналогично. ID-номера предупреждающих SMS-сообщений для всех I/O параметров указаны в нижеприведенной таблице.

| Название параметра (по умолчанию соответствует тексту SMS) | Назначение                    | ID  |
|--|-------------------------------|-----|
| Digital Input 1  | Цифровой вход 1               | 100 |
| Digital Input 2  | Цифровой вход 2               | 101 |
| Digital Input 3  | Цифровой вход 3               | 102 |
| Analog Input   | Аналоговый вход 1             | 103 |
| Digital Output 1   | Цифровой выход 1              | 104 |
| Digital Output 2   | Цифровой выход 2              | 105 |
| GPS PDOP   | Значение GPS PDOP             | 106 |
| GPS HDOP   | Значение GPS HDOP             | 107 |
| External Voltage   | Бортовое напряжение           | 108 |
| GPS Power  | Мощность GPS                  | 109 |
| Movement   | Индикатор движения            | 110 |
| Odometer Value   | Показание одометра            | 111 |
| GSM Operator   | Оператор GSM                  | 112 |
| Speed  | Скорость                      | 113 |
| iButton ID   | ID-номер ключа iButton        | 114 |
| Data Mode  | Режим регистрации             | 115 |
| GSM Signal   | Уровень сигнала GSM           | 116 |
| Deep Sleep   | Спящий режим                  | 117 |
| Cell ID  | ID соты                       | 118 |
| Area Code  | Код региона                   | 119 |
| Dallas Temperature   | Температура по датчику Dallas | 120 |
| Battery Voltage  | Напряжение аккумулятора       | 121 |
| Battery Current  | Ток аккумулятора              | 122 |
| Reserved   | Резервный                     | 123 |
| Reserved   | Резервный                     | 124 |

|                    |                             |     |
|--------------------|-----------------------------|-----|
| Reserved           | Резервный                   | 125 |
| Reserved           | Резервный                   | 126 |
| Reserved           | Резервный                   | 127 |
| Reserved           | Резервный                   | 128 |
| Green Driving      | Сценарий Green Driving      | 129 |
| OverSpeeding       | Сценарий Over Speeding      | 130 |
| Authorized Driving | Сценарий Authorized Driving | 131 |
| Immobilizer        | Сценарий Immobilizer        | 132 |
| Trip               | Функция Trip                | 133 |
| Geo Zone 1         | Геозона 1                   | 134 |
| Geo Zone 2         | Геозона 2                   | 135 |
| Geo Zone 3         | Геозона 3                   | 136 |
| Geo Zone 4         | Геозона 4                   | 137 |
| Geo Zone 5         | Геозона 5                   | 138 |
| Auto Geofence      | Функция AutoGeofence        | 139 |

## 9 РЕКОМЕНДАЦИИ ПО УСТАНОВКЕ

### 9.1 Провода подключения

- Провода необходимо подсоединять при отключенном устройстве.
- Провода должны быть закреплены на других проводах или неподвижных поверхностях. Старайтесь избегать прокладки проводов вблизи тепловыделяющих и движущихся частей автомобиля.
- В местах подключений не должно быть голых проводов. Если при подключении была удалена заводская изоляция, она должна быть восстановлена.
- Если провода прокладываются вне салона или в местах, где они могут быть повреждены или подвержены воздействию тепла, влаги, пыли и т.п., необходимо установить дополнительную изоляцию.
- Провода нельзя подключать к бортовым компьютерам или контроллерам.

### 9.2 Подключение питания

- Проверьте, после того, как был выключен бортовой компьютер, не подается ли все еще на выбранный провод напряжение питания. В зависимости от автомобиля, это может продолжаться от 5 до 30 минут.
- После подключения устройства, снова измерьте напряжение питания и убедитесь, что оно не уменьшилось.
- Рекомендуется подключение к основному кабелю питания в блоке плавких предохранителей.

### 9.3 Подключение провода зажигания

- Убедитесь, что это действительно провод зажигания – на нем не должно быть напряжения до запуска двигателя.
- Проверьте, что это не провод питания систем автомобиля (когда ключ зажигания повернут в первое положение, включено большинство электронных систем автомобиля).
- Убедитесь, что питание на устройстве не пропадает при выключении любой системы автомобиля.
- Провод зажигания подключается к выходу реле зажигания. В качестве альтернативы, может быть выбран другой релейный выход, включаемый при включении зажигания.

### 9.4 Подключение провода заземления

- Провод заземления подключается к корпусу автомобиля или металлическому узлу, закрепленному к корпусу.
- Если этот провод закрепляется винтом, на конце провода должна быть установлена контактная шайба.
- Для лучшего контакта удалите краску в месте, где шайба соприкасается с корпусом (узлом).



**ВНИМАНИЕ!** Подключение питания должно проводиться в точке с низким сопротивлением по отношению к бортовой сети автомобиля. Такой точкой в автомобиле является клеммная колодка аккумулятора. Более того, мы рекомендуем подключать питание FM1120 (провода GND и POWER) непосредственно к аккумуляторным колодкам. Другой надежный вариант

– подключение проводов к основному кабелю питания в блоке плавких предохранителей (если такого не существует, то можно подключиться к предохранителям бортового компьютера). Провод заземления (GND) должен подключаться в специальной точке, предназначенной для подключения проводов заземления бортового компьютера. Подсоединение заземления в произвольной точке корпуса автомобиля недопустимо, поскольку статические и динамические потенциалы в ней непредсказуемы и это может привести к нестабильной работе FM1120 и даже его повреждению.

### 9.5 Место установки терминала

- FM1120 должен быть установлен наклейкой ВВЕРХ (см. рис. ниже).
- Запрещается устанавливать FM1120 под металлическими поверхностями.
- Рекомендуется размещать FM1120 как можно дальше от автомобильного радиоприемника, громкоговорителей и блоков системы сигнализации.
- FM1120 должен быть установлен как можно более горизонтально.
- FM1120 не должен быть на виду или легко доступен.
- FM1120 должен быть жестко закреплен к поверхности или кабелям.
- FM1120 нельзя устанавливать на теплоизлучающих или движущихся узлах автомобиля.
- SIM-карта должна устанавливаться в устройство при отсоединенном разъеме (когда питание на устройство не подается).

Рекомендуется устанавливать FM1120 за приборной панелью как можно ближе к окнам (лобовому стеклу). Пример удачного размещения устройства показан на нижеприведенном рисунке.

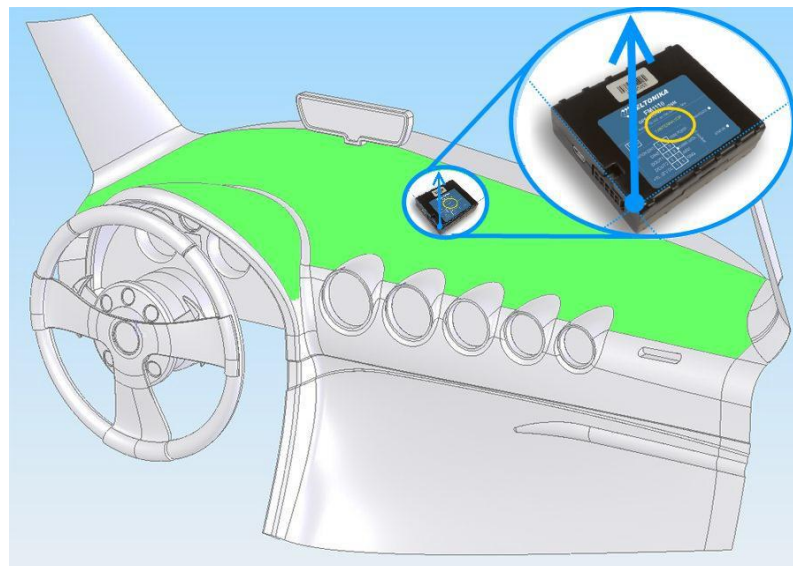


Рис. 40. Правильное размещение FM1120.

## 10 ЖУРНАЛ ИЗМЕНЕНИЙ ДАННОГО РУКОВОДСТВА

| №  | Дата       | Версия | Комментарии   |
|----|------------|--------|---|
| 1  | 2014-03-19 | 1.0    | Предварительный релиз.  |
| 2  | 2014-03-26 | 1.1    | Изменены рисунки.   |
| 3  | 2014-04-09 | 1.2    | Изменены ссылки для загрузки ПО.  |
| 4  | 2014-04-22 | 1.3    | Добавлены новые ID для I/O параметров.  |
| 5  | 2014-06-04 | 1.4    | Изменен рисунок подключения реле блокировки запуска.  |
| 6  | 2014-06-04 | 1.5    | Грамматические ошибки в названии терминала.   |
| 7  | 2014-07-21 | 1.7    | Добавлен параметр выбора GNSS.  |
| 8  | 2014-07-22 | 1.8    | Изменен конфигуратор и рисунок на первой странице.  |
| 9  | 2014-09-29 | 1.9    | Добавлено предупреждение относительно внутреннего ПО касательно литий-ионного аккумулятора и описание системного параметра Ignition Source. |
| 10 | 2014-10-13 | 1.10   | Изменена ссылка для загрузки драйверов подключения по USB-кабелю.   |
| 11 | 2014-10-20 | 1.11   | ID параметра SMS Week Time изменен на правильный  |
| 12 | 2014-11-10 | 1.12   | Добавлены параметры Ignition Source, Power Voltage Low Level и Power Voltage High Level.  |